



COMETAL®

STABILISATEURS



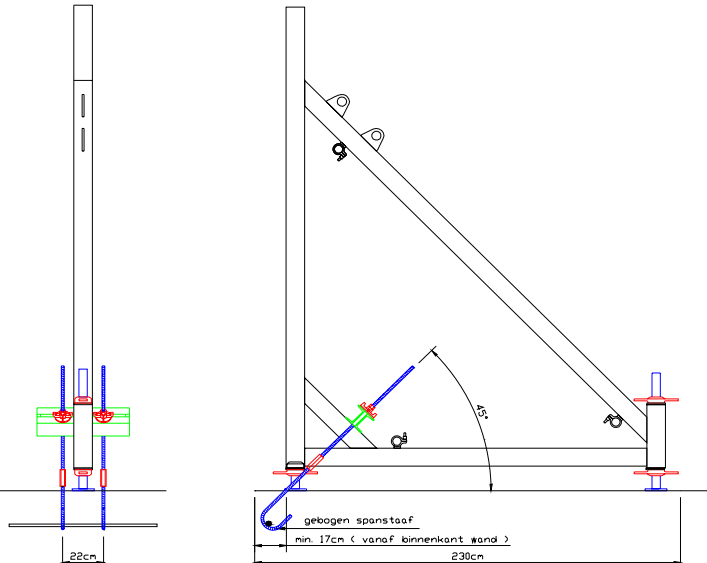

TABLE DE MATIÈRES

Avant-propos	pag.1
Table des matières	pag.2
Stabilisateur sans tête	pag.3
Stabilisateur court sans tête	pag.5
Détail pose d' ancrages pour stabilisateur de coin	pag.7
Stabilisateur surélevé partie supérieure s tête	pag.8
Stabilisateur surélevé partie inférieure s tête	pag.10
Stabilisateur sur H20 Cpl.	pag.13
Aperçu des types d'ancrages	pag.15



Fiche Technique





Stabilisateur sans tête

Article	Définition / dessin de principe / photo	Poids
<p>STA001</p>	<p>Article composé STABILISATEUR SANS TÊTE</p>  <p>Pour chaque type de coffrage Cometal monté d'un seul côté, on utilise des stabilisateurs pour compenser les pressions du béton.</p> <p>Par stabilisateur, il faut prévoir deux ancrures-crochets dans le sol. Jusqu'à une hauteur de coulée de 2m65, la distance entre les stabilisateurs est max. 1m25. Pour les hauteurs de 2m65 à 3m, la distance est max.1m. A partir d'un coin, le stabilisateur doit être placé à 60cm de ce coin.</p>	<p>125,24 kg</p>
<p>STA101</p>	<p>Pièce détachée d'article composé STABILISATEUR 2,57 X 2,05M (1 pièce nécessaire par stabilisateur sans tête)</p> 	<p>110,00 kg</p>



Fiche Technique

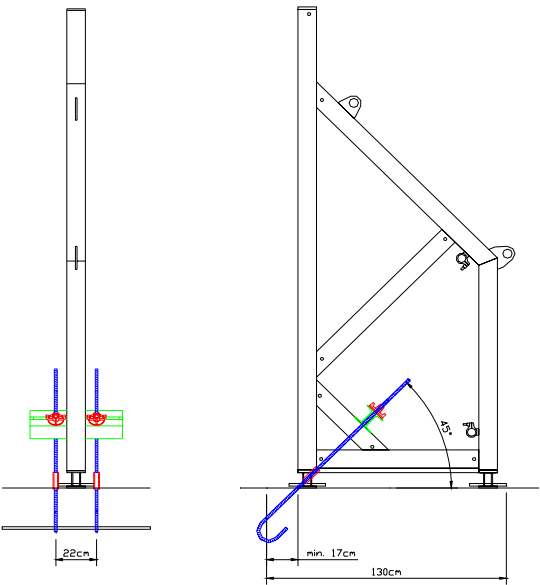

Stabilisateur sans tête

Article	Définition / dessin de principe / photo	Poids
SPA015075	<p>Pièce détachée d'article composé <i>TIGE D'ANCRAGE 15MM 0,75M 85kN</i> (2 pièces nécessaires par stabilisateur sans tête)</p> 	1,12 kg
PBA050	<p>Pièce détachée d'article composé <i>RAIL DE BLOCAGE 0,50M UPN100</i> (1 pièce nécessaire par stabilisateur sans tête)</p> 	11,00 kg
MOE015002	<p>Pièce détachée d'article composé <i>ECROU D'ANCRAGE 15MM D100MM</i> (2 pièces nécessaires par stabilisateur sans tête)</p> 	0,65 kg
MOE015008	<p>Pièce détachée d'article composé <i>ECROU MANCHON 15MM L105MM</i> (1 pièce nécessaire par stabilisateur sans tête)</p> 	0,44 kg



Fiche Technique





Stabilisateur sans tête

Article	Définition / dessin de principe / photo	Poids
<p>STA002</p>	<p>Article composé STABILISATEUR COURT SANS TÊTE</p>  <p>Pour Alcom, Cicom ... qui sont montés d'un seul côté, on utilise des stabilisateurs courts pour compenser la pression du béton. Ces derniers sont surtout utilisés avec un stabilisateur de coin. 1 stabilisateur + 2 stabilisateurs courts sont placés dans le coin, comme indiqué sur le plan de montage. Par stabilisateur, il faut prévoir 2 ancrés-crochets</p>	<p>135,24 kg</p>
<p>STA201</p>	<p>Pièce détachée d'article composé STABILISATEUR 2,57 X 1,075M (1 pièce nécessaire par stabilisateur court sans tête)</p> 	<p>120,00 kg</p>



Fiche Technique

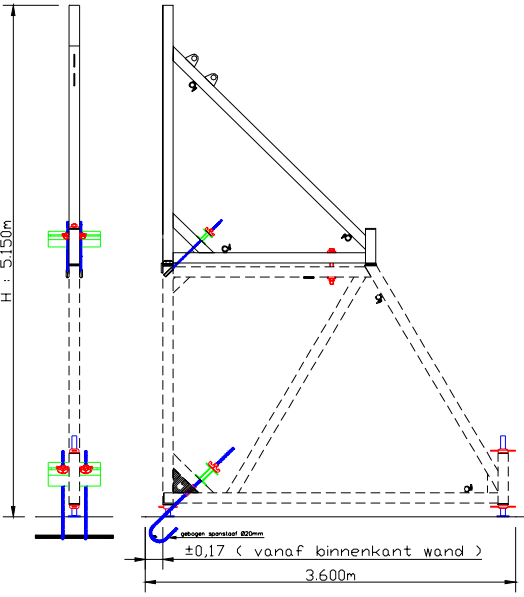

Stabilisateur sans tête

Article	Définition / dessin de principe / photo	Poids
SPA015075	<p>Pièce détachée d'article composé <i>TIGE D'ANCRAGE 15MM 0,75M 85kN</i> (2 pièces nécessaires par stabilisateur court sans tête)</p> 	1,12 kg
PBA100050	<p>Pièce détachée d'article composé <i>RAIL DE BLOCAGE 0,50M UPN100</i> (1 pièce nécessaire par stabilisateur court sans tête)</p> 	11,00 kg
MOE015002	<p>Pièce détachée d'article composé <i>ECROU D'ANCRAGE 15MM D100MM</i> (2 pièces nécessaires par stabilisateur court sans tête)</p> 	0,65 kg
MOE015008	<p>Pièce détachée d'article composé <i>ECROU MANCHON 15MM L105MM</i> (2 pièces nécessaires par stabilisateur court sans tête)</p> 	0,44 kg



Fiche Technique




Stabilisateur surélevé partie supérieure s tête

Article	Définition / dessin de principe / photo	Poids
<p>STA003</p>	<p>Article composé REHAUSSE SUP. POUR STABILISATEUR sans tête</p>  <p>Le stabilisateur surélevé se compose des deux articles suivants : partie supérieure stabilisateur surélevé sans têtes et partie inférieure stabilisateur surélevé sans têtes. Le stabilisateur surélevé sans têtes peut être utilisé pour chaque type de coffrage Cometal monté d' un seul côté selon la hauteur du mur à bétonner, et ce, pour compenser les pressions du béton qui s'exercent sur le panneau. Par stabilisateur surélevé, il faut prévoir 2 ancrs-crochets dans le sol. La distance entre les stabilisateurs surélevés est max. 1m.</p>	<p>124,36 kg</p>
<p>STA101</p>	<p>Pièce détachée d'article composé STABILISATEUR 2,57 X 2,05M (1 pièce rehausse nécessaire par Stab. sup. sans tête)</p> 	<p>110,00 kg</p>



Fiche Technique

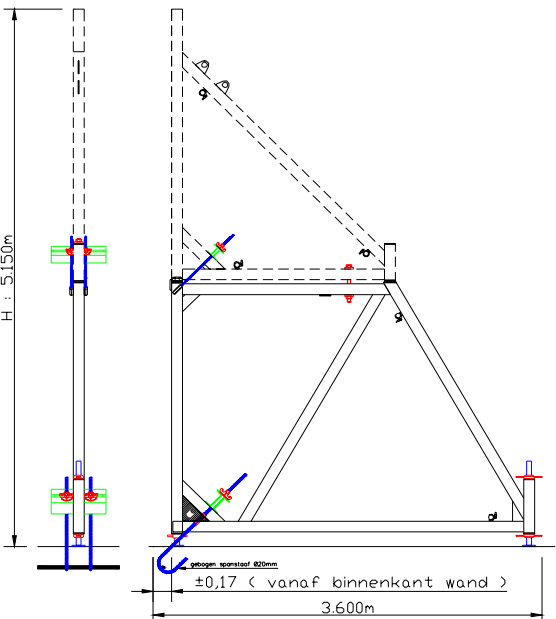
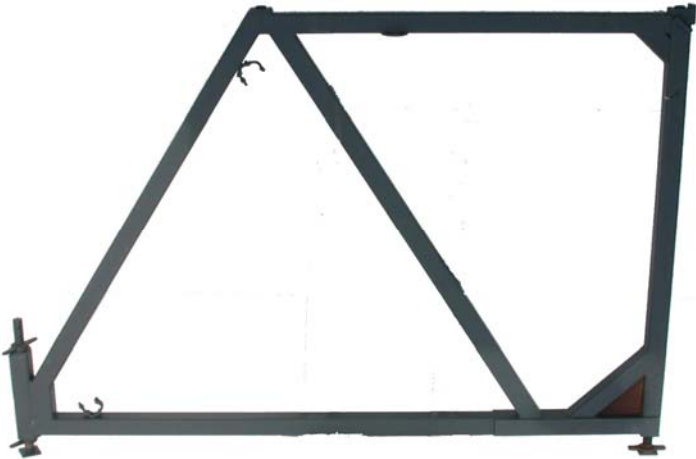
Stabilisateur surélevé partie supérieure s têtes

Article	Définition / dessin de principe / photo	Poids
SPA015075	<p>Pièce détachée d'article composé <i>TIGE D'ANCRAGE 15MM 0,75M 85kN</i> (2 pièces nécessaires par Stab. rehausse sup. sans tête)</p> 	1,12 kg
PBA100050	<p>Pièce détachée d'article composé <i>RAIL DE BLOPAGE 0,50M UPN100</i> (1 pièce nécessaire par Stab. rehausse sup. sans tête)</p> 	11,00 kg
MOE015002	<p>Pièce détachée d'article composé <i>ECROU D'ANCRAGE 15MM D100MM</i> (2 pièces nécessaires par Stab. Rehausse sup. sans tête)</p> 	0,65 kg



Fiche Technique






Stabilisateur surélevé partie inférieure s tête

Article	Définition / dessin de principe / photo	Poids
<p>STA004</p>	<p>Article composé STABILISATEUR REHAUSSE BASE sans têtes</p>  <p>Le stabilisateur surélevé se compose des deux articles suivants : partie supérieure stabilisateur surélevé sans têtes et partie inférieure stabilisateur surélevé sans têtes. Le stabilisateur surélevé s têtes peut être utilisé pour chaque type de coffrage Cometal monté d'une seule côté selon la hauteur du mur à bétonner, et ce, pour compenser les pressions du béton s'exerçant sur le panneau. Par stabilisateur surélevé, il faut prévoir 2 ancrures-crochets dans le sol. La distance entre les stabilisateurs surélevés est max. 1m.</p>	<p>289,90 kg</p>
<p>STA401</p>	<p>Pièce détachée d'article composé STABILISATEUR 2,375 X 3,325M (1 pièce nécessaire par Stab. rehausse base sans tête)</p> 	<p>260,00 kg</p>



Fiche Technique

Stabilisateur surélevé partie inférieure s tête

Article	Définition / dessin de principe / photo	Poids
SPA020075	<p>Pièce détachée d'article composé <i>TIGE D'ANCRAGE 20MM 0,75M 140kN</i> (2 pièces nécessaires par Stab. rehausse base sans tête)</p> 	1,95 kg
PBA160050	<p>Pièce détachée d'article composé <i>RAIL DE BLOCADE 0,50M UPN160</i> (1 pièce nécessaire par Stab. rehausse base sans tête)</p> 	19,47 kg
MOE020001	<p>Pièce détachée d'article composé <i>ECROU D'ANCRAGE 20MM D130MM</i> (2 pièces nécessaires par Stab. rehausse base sans tête)</p> 	1,27 kg
MOE020003	<p>Pièce détachée d'article composé <i>ECROU MANCHON 20MM L130MM GALVA</i> (2 pièces nécessaires par Stab. rehausse base sans tête)</p> 	0,74 kg
STA402	<p>Pièce détachée d'article composé <i>TIGE FILETEE M30 0,47M</i> (1 pièce nécessaire par Stab. rehausse base sans tête)</p> 	2,80 kg



Fiche Technique

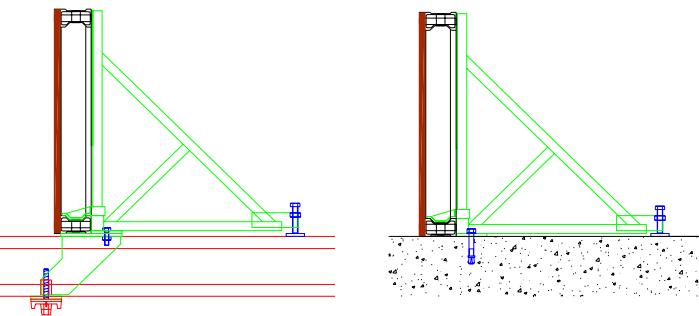
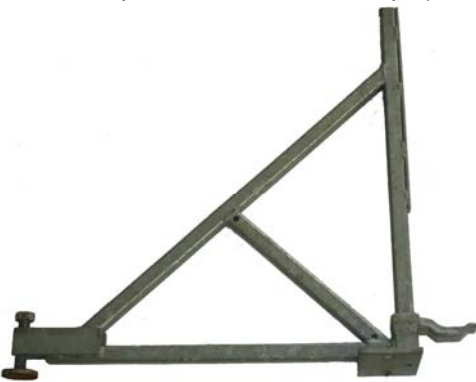

Stabilisateur surélevé partie inférieure s tête

Article	Définition / dessin de principe / photo	Poids
STA403	<p>Pièce détachée d'article composé <i>ECROU ROND POUR STABILISATEUR M30</i> (1 pièce nécessaire par Stab. rehausser base sans tête)</p> 	0,26 kg



Fiche Technique




Stabilisateur sur H20 Cpl.

Article	Définition / dessin de principe / photo	Poids
<p>STA005</p>	<p>Article composé STABILISATEUR H20 CPL.</p>  <p>Le stabilisateur de poutre est un petit stabilisateur qui peut être utilisé de 2 manières. D'abord comme sur le dessin de gauche, fixé sur un support H20 pour former des poutres ou comme coffrage de côté pour un recouvrement en béton. La 2e manière comme sur le dessin de droite, fixé sur un sol en béton pour servir de coffrage simple face. La poutre de côté doit être placée à +/- 1m et peut servir pour des panneaux jusqu'à 1m de hauteur.</p>	<p>22,00 kg</p>
<p>STA501</p>	<p>Pièce détachée d'article composé STABILISATEUR H20 (1 pièce nécessaire par stabilisateur H20 Cpl.)</p> 	<p>10,40 kg</p>
<p>STA502</p>	<p>Pièce détachée d'article composé FIXATION STABILISATEUR H20 SUR H20 (1 pièce nécessaire par stabilisateur H20 Cpl.)</p> 	<p>7,90 kg</p>



Fiche Technique

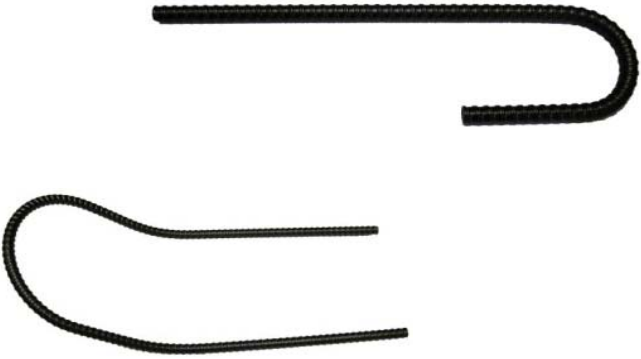
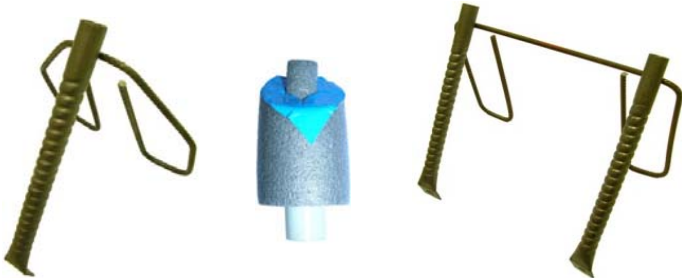
Stabilisateur sur H20 Cpl.

Article	Définition / dessin de principe / photo	Poids
MOE015016	<p>Pièce détachée d'article composé CONTRE-PLAQUE 100/10 240MM (1 pièce nécessaire par stabilisateur H20 Cpl.)</p> 	1,90 kg
SPM015	<p>Pièce détachée d'article composé ECROU D'ANCRAGE AVEC TIGE 15CM (2 pièces nécessaires par stabilisateur H20 Cpl.)</p> 	0,88 kg
FAT016050	<p>Pièce détachée d'article composé WISE A TETE HEX. 8.8 M16X50 (2 pièces nécessaires par stabilisateur H20 Cpl.)</p> 	0,10 kg



Fiche Technique

Aperçu des types d'ancrages

Article	Définition / dessin de principe / photo	Poids
Vente SPH020060 SPH015045 SPL020060 SPL015055	TIGE COURBE 20MM 0,60M 160kN TIGE COURBE 15MM 0,45M 90kN TIGE EN BOUCLE 20MM 0,60M 160kN TIGE EN BOUCLE 15MM 0,55M 90kN	2,20 kg 1,00 kg 4,00 kg 1,96 kg
		
Vente DVE015 DVD015 DVASTO	DOUILLE D'ANCRAGE DE SOL B15 SINGLE DOUILLE D'ANCRAGE DE SOL B15 DOUBLE BOUCHON DOUILLE D'ANCRAGE DE SOL DW15	0,35 kg 0,70 kg 0,10 kg
		
Vente MOE015012	SPREIZDUBEL 15MM	0,30 kg
