



**COMETAL®**

**COFFRAGE HORAD R > 3m**



## Coffrage Horad R > 3m

### TABLE DES MATIÈRES

Avant-propos	pag.1
Table des matières	pag.2
Panneau HoradR>3m	pag.3
Trous de brelage panneau Horad	pag.4
Horad accessoires	pag.5
Horad général	pag.10



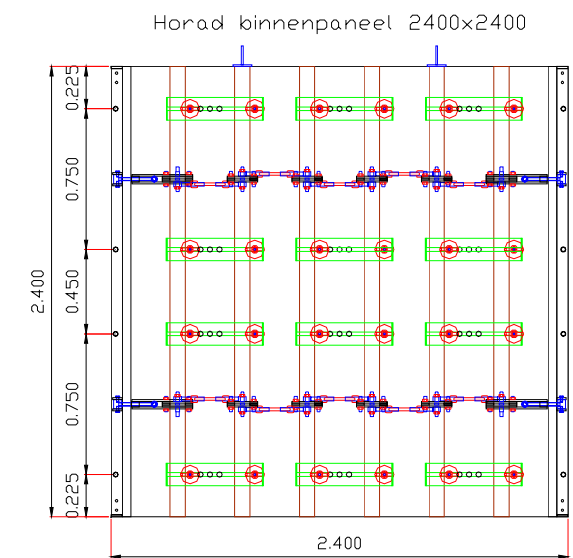
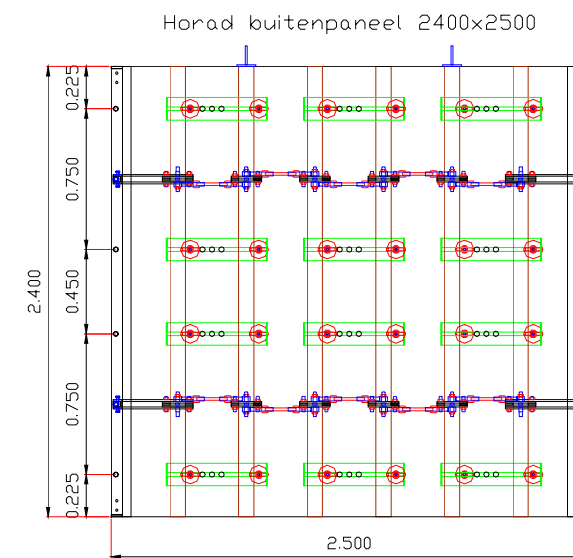
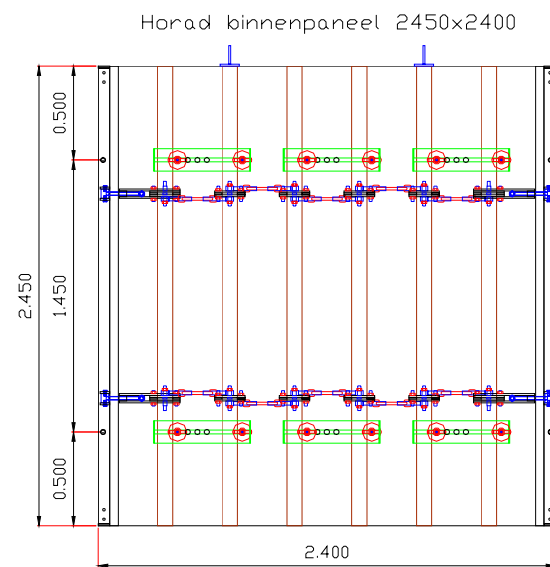
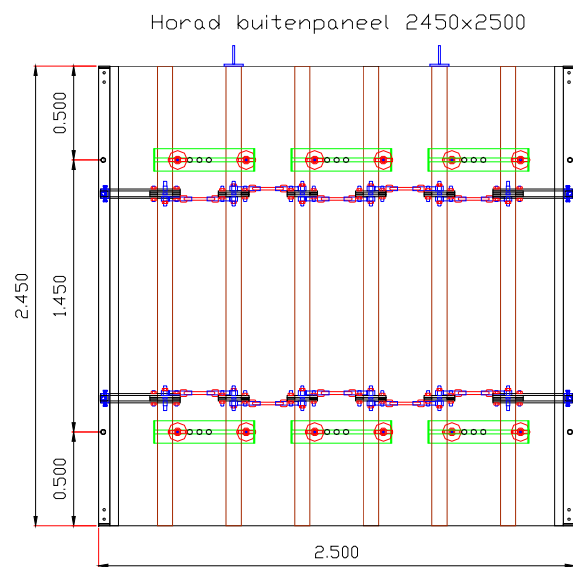
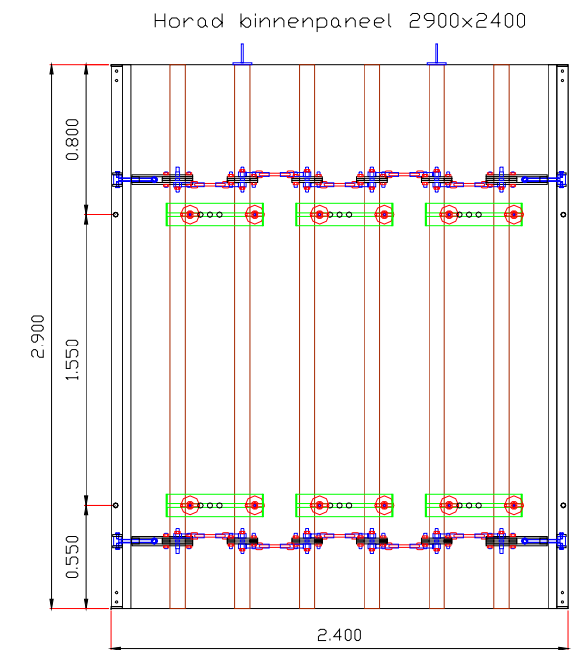
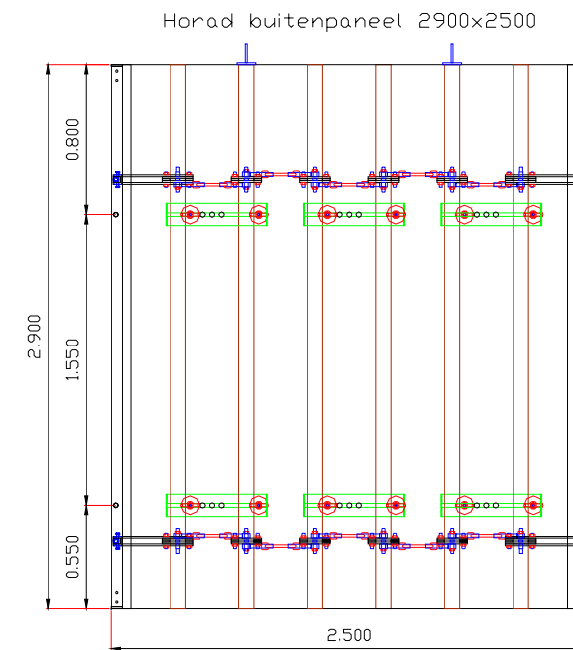
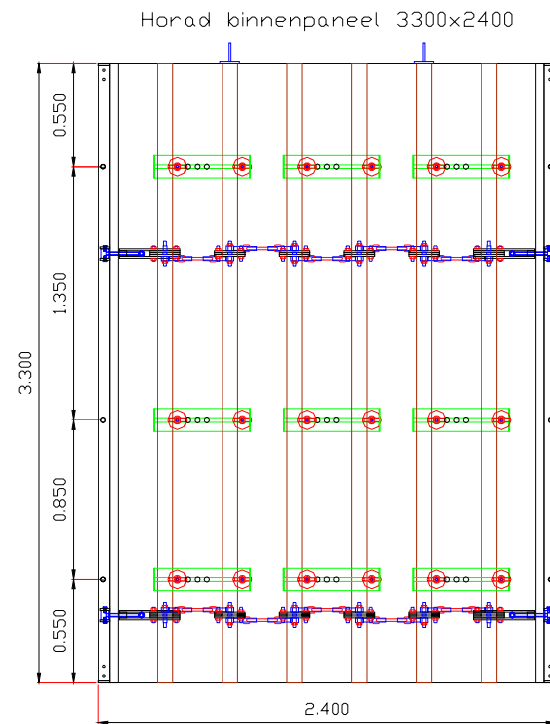
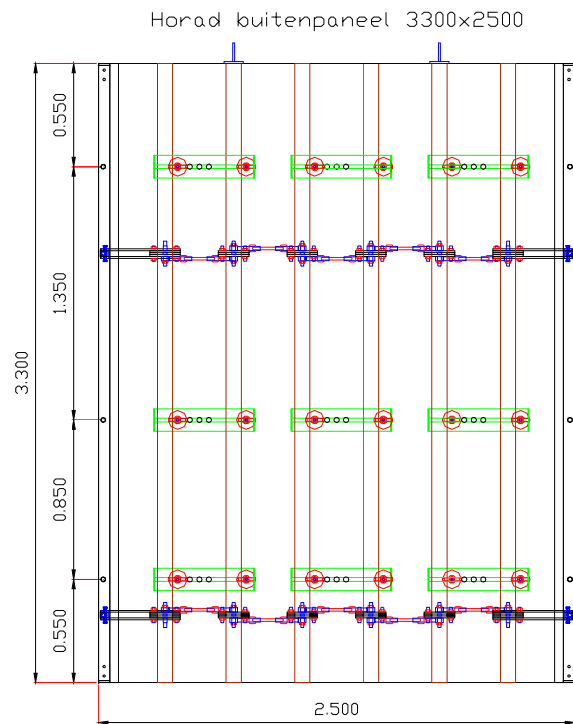
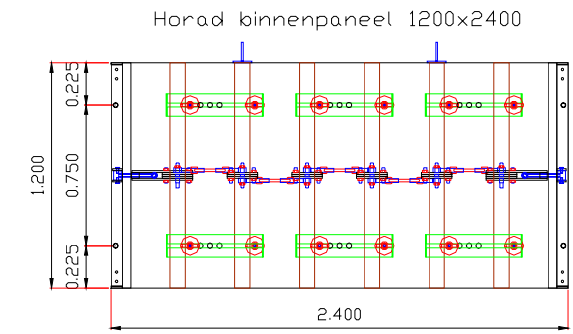
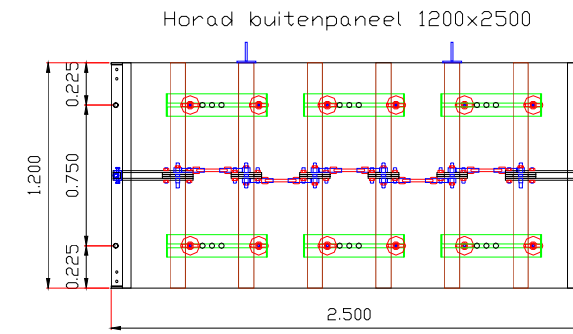
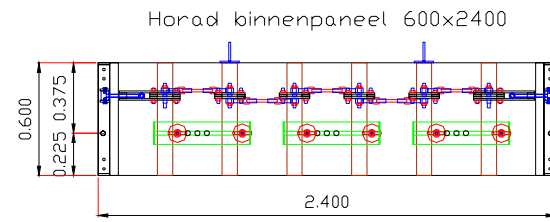
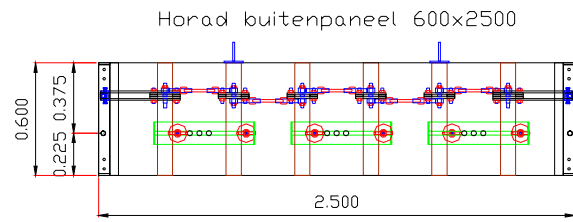
# Fiche Technique

## Coffrage Horad R > 3m

Définition / dessin de principe / photo	Article	Poids
Panneau circulaire Int. 3300 x 2400mm Panneau circulaire Ext. 3300 x 2500mm	HRO330240 HRO330250	391,00 kg 402,00 kg
Panneau circulaire Int. 2900 x 2400mm Panneau circulaire Ext. 2900 x 2500mm	HRO290240 HRO290250	360,00 kg 371,00 kg
		
Panneau circulaire Int. 2450 x 2400mm Panneau circulaire Ext. 2450 x 2500mm	HRO245240 HRO245250	326,00 kg 336,00 kg
Panneau circulaire Int. 2400 x 2400mm Delta Panneau circulaire Ext. 2400 x 2500mm Delta	HRD240240 HRD240250	383,00 kg 393,00 kg
		
Panneau circulaire Int. 1200 x 2400mm Panneau circulaire Ext. 1200 x 2500mm	HRO120240 HRO120250	229,00 kg 238,00 kg
Panneau circulaire Int. 600 x 2400mm Panneau circulaire Ext. 600 x 2500mm	HRO060240 HRO060250	115,00 kg 120,00 kg



Coffrage Horad R > 3m



# Fiche Technique

Coffrage Horad R > 3m





Article	Définition / dessin de principe / photo	Poids
KLE003	<p>GRIFFE VARIABLE COURTE</p> 	3,37 kg
KLE004	<p>GRIFFE VARIABLE</p> 	4,61 kg
KLE011	<p>CROCHET DE BASE COFFR. CIRC. CPL</p> 	3,80 kg
PBA050	<p>RAIL DE BLOCAGE 0,50M</p> 	5,43 kg





# Fiche Technique





Coffrage Horad R > 3m

Article	Définition / dessin de principe / photo	Poids
SPA015075 SPA015100 SPA015125 SPA015150 SPA015175 SPA015200	<p>TIGE D'ANCRAGE 15MM 0,75M 85kN TIGE D'ANCRAGE 15MM 1,00M 85kN TIGE D'ANCRAGE 15MM 1,25M 85kN TIGE D'ANCRAGE 15MM 1,50M 85kN TIGE D'ANCRAGE 15MM 1,75M 85kN TIGE D'ANCRAGE 15MM 2,00M 85kN ( autres longueurs aussi disponibles, jusqu'à 6m )</p> 	<p>1,13 kg 1,50 kg 1,88 kg 2,25 kg 2,63 kg 3,00 kg</p>
MOE015002	<p>ECROU D'ANCRAGE 15MM DIA. 100MM</p> 	0,65 kg
MOE015004	<p>ECROU PLAQUE COMBINE 15MM</p> 	1,42 kg
TOE005	<p>CROCHET D'ECARTEMENT AUGMONTE</p> 	3,60 kg



# Fiche Technique




## Coffrage Horad R > 3m

Article	Définition / dessin de principe / photo	Poids
VEI004	CONSOLE DE BETONNAGE CC CPL 	17,50 kg
RIC001	ETAI T-P SIMPLE 2,30M SANS TETE 	18,80 kg
RIC002	ETAI T-P SIMPLE 0,85M SANS TETE 	8,00 kg
RIC003	ETAI T-P SIMPLE 1,60M SANS TETE 	14,40 kg



# Fiche Technique

## Coffrage Horad R > 3m

Article	Définition / dessin de principe / photo	Poids
RIC004	<p>ETAII T-P SIMPLE RALLONGE 4,60M SANS TETE</p> 	27,50 kg
RIC005	<p>ETAII T-P DOUBLE 1,60 - 2,30M SANS TETE</p> 	33,85 kg
RIC006	<p>ETAII T-P DOUBLE 0,85 - 1,60M SANS TETE</p> 	34,00 kg





# Fiche Technique

Coffrage Horad R > 3m

Article	Définition / dessin de principe / photo	Poids
TCP015	GOUJON D'ASSEMBLAGE 15MM CPL 	0,15 kg

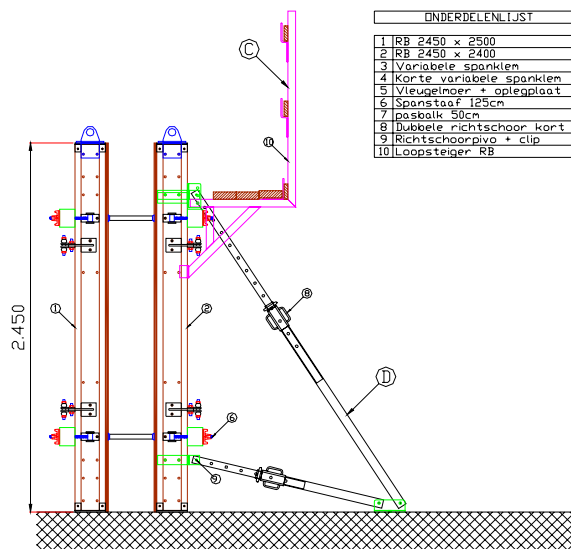
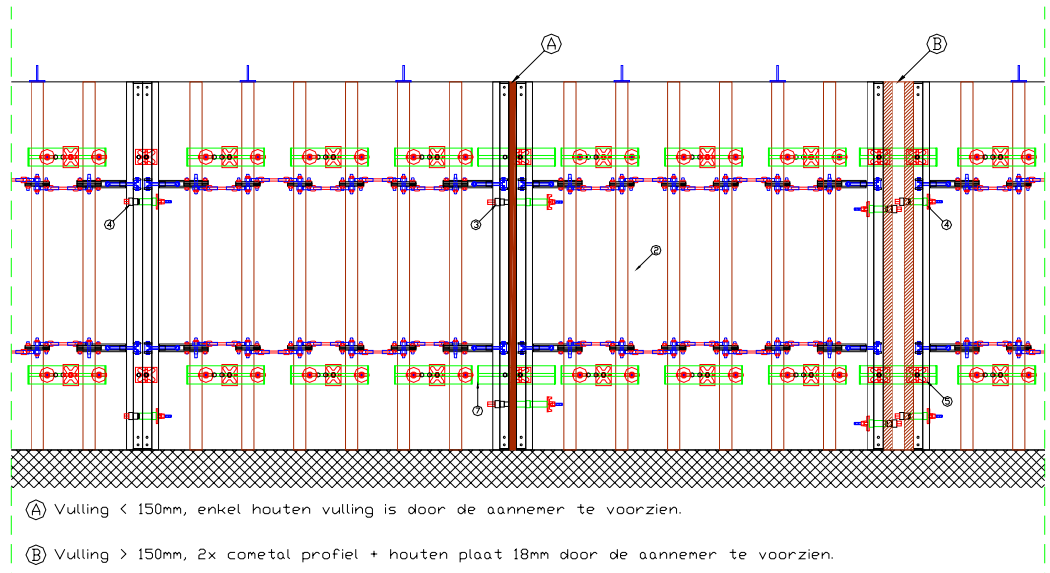


## Coffrage Horad R > 3m

### COFFRAGE: HORAD COFFRAGE CIRCULAIRE AVEC RAYON SUPERIEUR A 3 METRES

Le coffrage modulaire HORAD a été spécifiquement conçu pour réaliser des parois rondes et arquées en béton coulé sur place. Le coffrage se compose de supports H20 verticaux en bois, assemblés à l'aide d'une ceinture horizontale de haubans. Sur le côté visible du panneau, il y a un multiplex béton en bois tropical avec un revêtement de 450 g/m<sup>2</sup>. Ce multiplex à béton est mis en place grâce au réglage correct des haubans. COMETAL règle correctement le rayon de plus de 3 mètres que vous souhaitez de sorte que le rayon reste identique sur toute la longueur du panneau, la seule garantie de disposer d'une paroi présentant un arrondi parfait. Le profilé périphérique du HORAD est le profilé standard COMETAL. De cette manière, le coffrage rond peut être couplé à tous nos coffrages à parois planes de notre gamme ALCOM, CICOM, BIMET et DELTA.

Detailtekeningen Horadbekisting R>3m met hoogte 2m45



ONDERDELENLIJST	
1	RB 2450 x 2500
2	RB 2450 x 2400
3	Variabele spanklem
4	Korte variabele spanklem
5	Vleugelmoer + oplegplaat
6	Sparstaaf 125cm
7	pasbalk 50cm
8	Dubbele richtschoor kort
9	Richtschoorpijv + clip
10	Loopsteiger RB

