



COMETAL®

COFFRAGE DELTA



TABLE DES MATIÈRES

Avant-propos	pag.1
Table des matières	pag.2
Panneau Delta	pag.3
Trous de brelage panneaux Delta	pag.4
Coins Delta + trous de brelage	pag.5
Delta accessoires	pag.6
Delta général	pag.13



Fiche Technique

Coffrage Delta

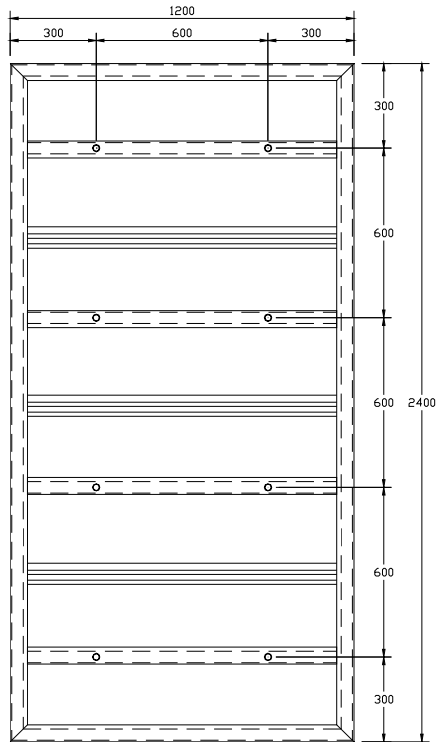
Définition / dessin de principe / photo	Article	Poids
Panneau de voile 2400 x 1200mm Delta	DWA240120	79,84 kg
Panneau de voile 2400 x 600mm Delta	DWA240050	47,50 kg
Panneau de voile 2400 x 400mm Delta	DWA240040	36,72 kg
Panneau de voile 1200 x 1200mm Delta	DWA120120	44,09 kg
Panneau de voile 1200 x 600mm Delta	DWA120060	25,63 kg



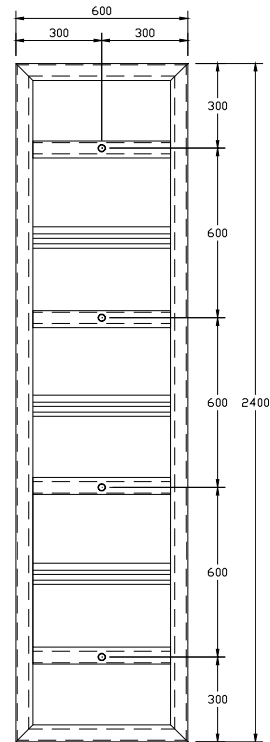
Fiche Technique

Coffrage Delta

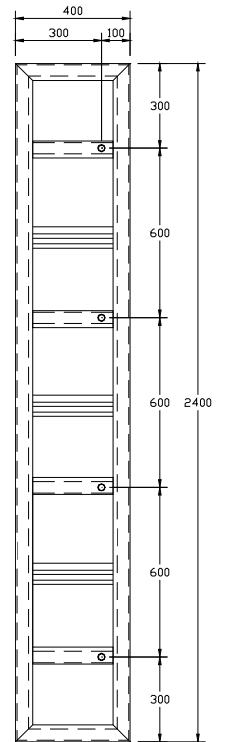
Deltapaneel 2400X1200



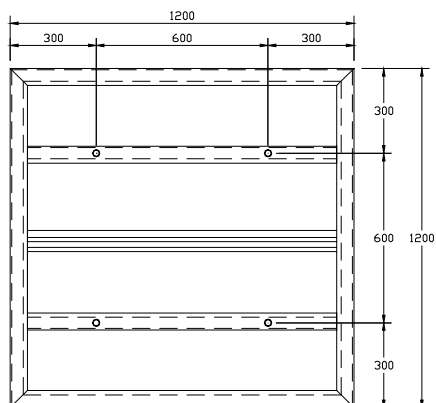
Deltapaneel 2400X600



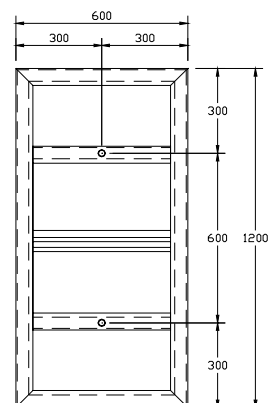
Deltapaneel 2400X400



Deltapaneel 1200X1200

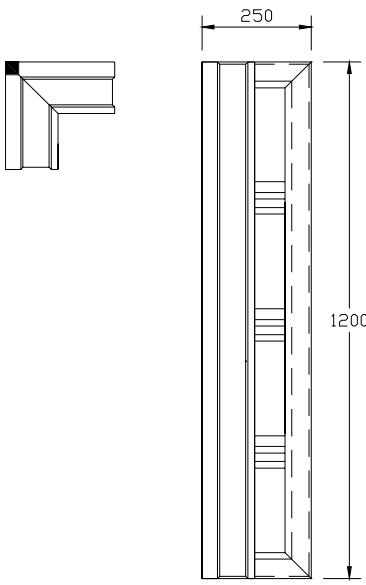
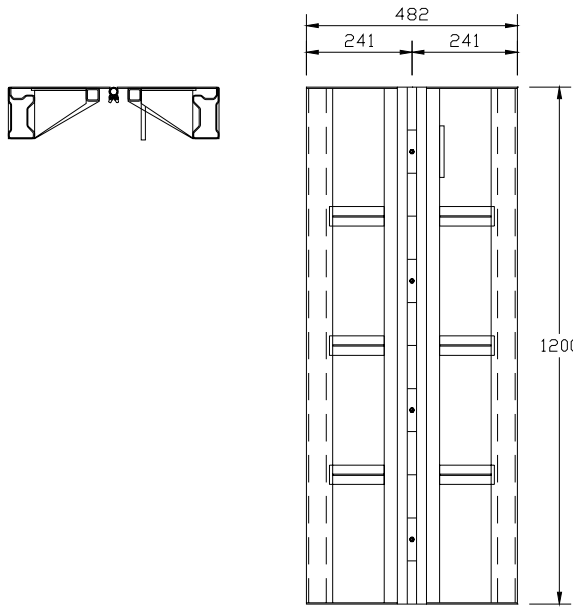
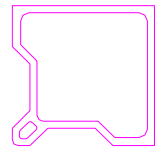


Deltapaneel 1200X600



Fiche Technique





Coffrage Delta

Définition / dessin de principe / photo	Article	Poids
<p>Angle Interieur 1200 x 250 x 250mm Delta</p> 	ABI120025	19,00 kg
<p>Angle interieur variable 1200 x 250 x 250mm</p> 	SBI120025	48,00 kg
<p>Profil Angle Ext. Alu. 2400mm Profil Angle Ext. Alu. 1200mm</p> 	ABP240 ABP120	20,37 kg 10,31 kg



Fiche Technique




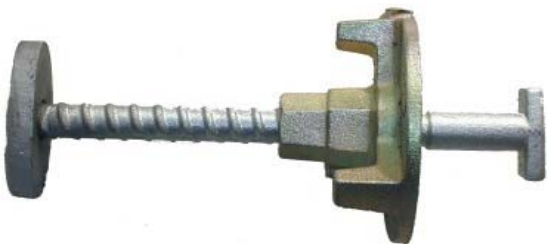
Coffrage Delta

Article	Définition / dessin de principe / photo	Poids
KLE001	<p>GRIFFE RAPIDE DROITE</p> 	3,00 kg
KLE002	<p>GRIFFE RAPIDE GAUCHE</p> 	3,00 kg
KLE003	<p>GRIFFE VARIABLE COURTE</p> 	3,37 kg
KLE004	<p>GRIFFE VARIABLE</p> 	4,61 kg



Fiche Technique


Coffrage Delta

Article	Définition / dessin de principe / photo	Poids
KLE008	CROCHET DE BASE 	1,695 kg
KLE009	CLAVETTE DE FIXATION CPL 	0,63 kg
KLE010	CLAVETTE FILETEE DW15 	0,34 kg
KLE020	CLAVETTE FILETEE DW15 ALCOM CPL 	1,16 kg



Fiche Technique





Coffrage Delta

Article	Définition / dessin de principe / photo	Poids
<p>PBU050 PBU075 PBU100 PBU125 PBU150 PBU175 PBU200</p>	<p>TUBE DE BLOCAGE 0,50M TUBE DE BLOCAGE 0,75M TUBE DE BLOCAGE 1,00M TUBE DE BLOCAGE 1,25M TUBE DE BLOCAGE 1,50M TUBE DE BLOCAGE 1,75M TUBE DE BLOCAGE 2,00M</p> 	<p>4,50 kg 6,70 kg 8,89 kg 11,14 kg 13,34 kg 15,53 kg 17,73 kg</p>
<p>PSC075 PSC100 PSC125 PSC150</p>	<p>TUBE DE BLOCAGE CHA. 0,75 X 0,75M TUBE DE BLOCAGE CHA. 1,00 X 1,00M TUBE DE BLOCAGE CHA. 1,25 X 1,25M TUBE DE BLOCAGE CHA. 1,50 X 1,50M</p> 	<p>14,58 kg 18,98 kg 23,42 kg 27,81 kg</p>
<p>SPA015035 SPA015055 SPA015075 SPA015100 SPA015125 SPA015150 SPA015175 SPA015200</p>	<p>TIGE D'ANCRAGE 15MM 0,35M 85kN TIGE D'ANCRAGE 15MM 0,55M 85kN TIGE D'ANCRAGE 15MM 0,75M 85kN TIGE D'ANCRAGE 15MM 1,00M 85kN TIGE D'ANCRAGE 15MM 1,25M 85kN TIGE D'ANCRAGE 15MM 1,50M 85kN TIGE D'ANCRAGE 15MM 1,75M 85kN TIGE D'ANCRAGE 15MM 2,00M 85kN (autres longueurs aussi disponibles, jusqu'a 6m)</p> 	<p>0,53 kg 0,83 kg 1,13 kg 1,50 kg 1,88 kg 2,25 kg 2,63 kg 3,00 kg</p>



Fiche Technique





Coffrage Delta

Article	Définition / dessin de principe / photo	Poids
MOE015002	ECROU D'ANCRAGE 15MM DIA. 100MM 	0,65 kg
TOE001	PLAQUE DE PRESSION 	1,60 kg
HIJ001	CROCHET DE LEVAGE 750KG CE 	9,30 kg
HIJ011	CROCHET DE LEVAGE ALCOM 1500KG CE 	9,40 kg



Fiche Technique




Coffrage Delta

Article	Définition / dessin de principe / photo	Poids
VEI003	ECHAFAUDAGE ALU. DELTA 	5,85 kg
RIC001	ETAI T-P SIMPLE 230 SANS TETE 	18,80 kg
RIC002	ETAI T-P SIMPLE 0,85M z KOP 	8,00 kg
RIC003	ETAI T-P SIMPLE 1,60M SANS TETE 	14,40 kg




Fiche Technique

Coffrage Delta

Article	Définition / dessin de principe / photo	Poids
RIC004	<p>ETAII T-P SIMPLE RALLONGE 4,60M SANS TETE</p> 	27,50 kg
RIC005	<p>ETAII T-P DOUBLE 1,60 - 2,30M SANS TETE</p> 	33,85 kg
RIC006	<p>ETAII T-P DOUBLE 0,85 - 1,60M SANS TETE</p> 	34,00 kg



Fiche Technique

Article	Définition / dessin de principe / photo	Poids
RIC106	<p data-bbox="627 293 1203 327"><i>TUBE DE FIXATION HORIZONTAL DELTA CPL</i></p> 	3,60 kg

Coffrage Delta



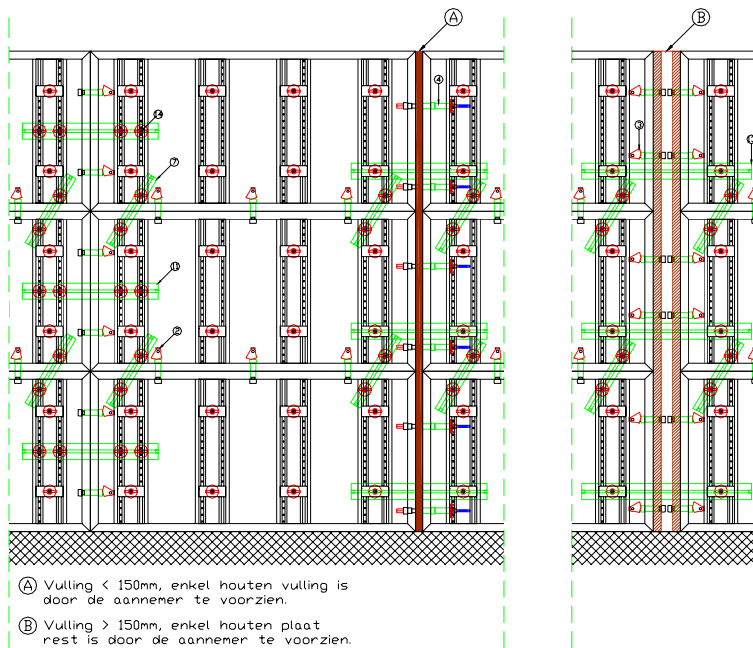
Fiche Technique

Coffrage Delta

COFFRAGE DELTA : COFFRAGE MODULAIRE pour béton apparent avec effet optique uniforme

Un panneau DELTA est constitué d'un cadre en aluminium de haute qualité avec un multiplex à béton en bois tropical de qualité supérieure, muni d'un revêtement de 450 g/m². Une spécificité du DELTA son les joints et les orifices d'assemblage se trouvant à une distance fixe les uns des autres. Cela donne un modèle répétitif unique des joints de panneaux et des trous de brelage dans le béton. On a opté pour une matrice de 600mm, où le modèle uniforme d'orifices suit une grille de 600 x 600mm. Le panneau standard DELTA affiche des dimensions de 2400 x 1200mm. Pour des raisons techniques, d'autres dimensions sont proposées en plus du panneau DELTA standard. Le coffrage DELTA a été développé à la demande des architectes pour offrir une solution au béton apparent coulé sur place présentant un effet optique uniforme.

Detailtekeningen Deltabekisting met hoogte 3 x 1m20 horizontaal



- Ⓐ Vulling < 150mm, enkel houten vulling is door de aannemer te voorzien.
Ⓑ Vulling > 150mm, enkel houten plaat rest is door de aannemer te voorzien.

