



**COMETAL®**

**CONSOLE GRIMPANTE**



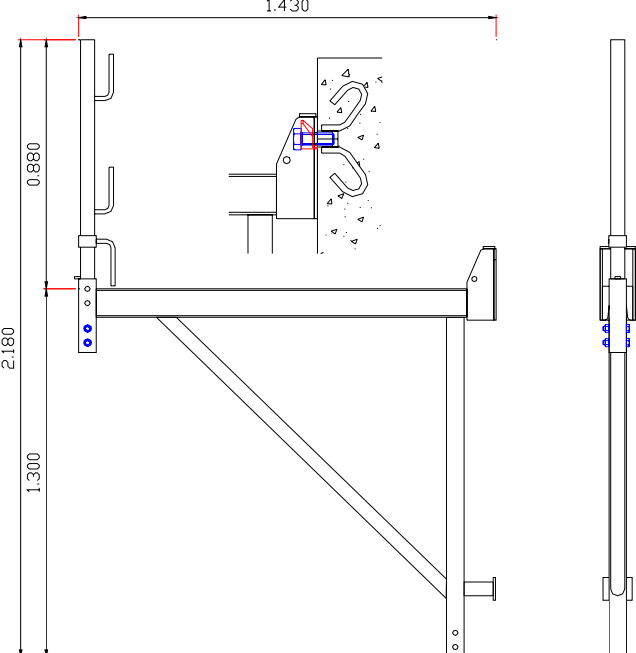

### TABLE DES MATIÈRES

Avant-propos	pag.1
Table des matières	pag.2
Console grimpanche 1,40m cpl.	pag.3
Fixation console grimpanche 1,40m cpl.	pag.5
Console grimpanche 2,40m cpl. s sabot	pag.5
Console sabot de suspension 2,40m cpl.	pag.8
Fixation console grimpanche 2,40m cpl.	pag.10



# Fiche Technique




## Console grimpante 1,40m cpl.

Article	Définition / dessin de principe / photo	Poids
<p>KL1140001</p>	<p><b>Article composé</b>  <b>CONSOLE GRIMPANTE 1,40M CPL.</b></p>  <p>Les parois élevées sont coulées en plusieurs étapes. Dans ce cas, on coule en couches et on monte avec le coffrage. A partir de la deuxième couche, le coffrage est construit sur des consoles grimpantes. La console grimpante 1m40 a une surface de portée d'une largeur de 1m40. Elle est utilisée pour les coffrages en hauteur ou sur les chantiers où il y a peu de place. La console grimpante 1m40 doit être prévue au minimum tous les 2m40.</p>	<p>36,20 kg</p>
<p>KL1140101</p>	<p><b>Pièce détachée</b>  <b>CONSOLE GRIMPANTE 1,40M</b>            (1 pièce nécessaire par console grimpante 1,40m Cpl. )</p> 	<p>31,00 kg</p>



# Fiche Technique

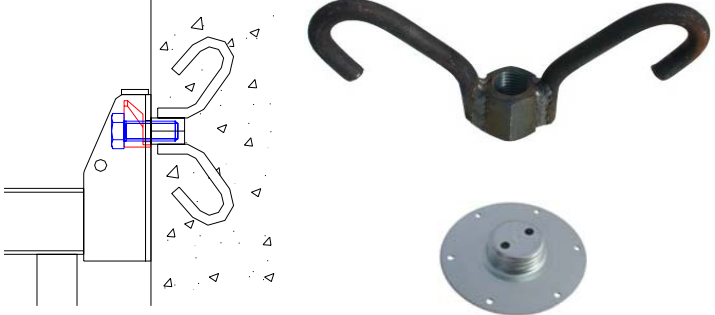
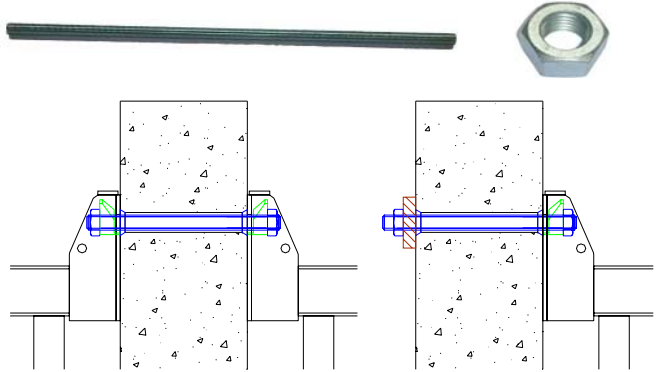
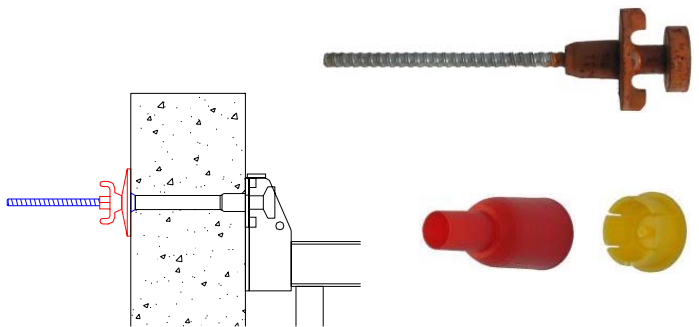
## Console grimpanche 1,40m cpl.

Article	Définition / dessin de principe / photo	Poids
KL1140102	<p><b>Pièce détachée</b>  <i>GARDE CORPS CON. GRIMPANTE 1,40M</i>                      (1 pièce nécessaire par console grimpanche 1,40m Cpl. )</p> 	5,20 kg
KL1140103	<p><b>Pièce détachée</b>  <i>CHEVILLE CONSOLE GRIMPANTE 1,40M</i>                      (1 pièce nécessaire par console grimpanche 1,40m Cpl. )</p> 	0,34 kg
FAB016080	<p><b>Pièce détachée</b>  <i>WISE A TETE HEX. 8.8 M16X80 verz.</i>                      (2 pièces nécessaires par console grimpanche 1,40m Cpl. )</p> 	0,16 kg
FAT030070	<p><b>Pièce détachée</b>  <i>WISE A TETE HEX. 8.8 M30X70 verz.</i>                      (1 pièce nécessaire par console grimpanche 1,40m Cpl. )</p> 	0,59 kg
FAO016	<p><b>Pièce détachée</b>  <i>ECROU HEX. AUTO-FREINES M16 verz.</i>                      (2 pièces nécessaires par console grimpanche 1,40m Cpl. )</p> 	0,03 kg



# Fiche Technique

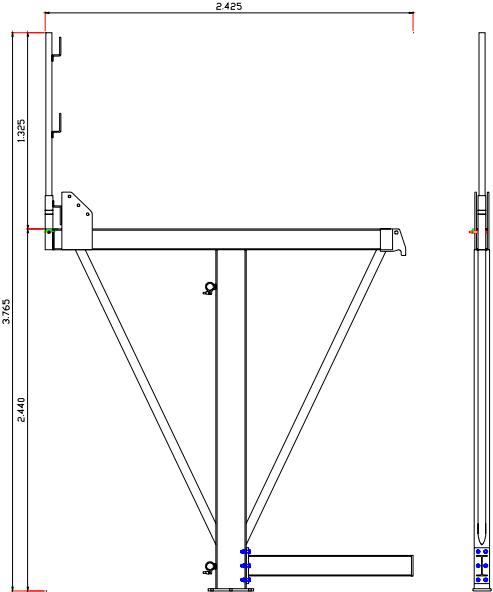

## Fixation console grimpante 1,40m

Article	Définition / dessin de principe / photo	Poids
<b>Vente</b> KLI140002 KLI140003	DOUILLE D'ANCRAGE M30 INCL. BOUCHON PLAQUE A CLOUER M30 DOUILLE D'ANCRAGE 	1,21 kg 0,01 kg
<b>Vente</b> FAD030100 FAM030 DRS032038 DDK032	TIGE FILETEE M30 1000MM ECROU HEXAGONAL M30 TUBE PVC 32/38 ( quantité 50m ) CÔNE DE PRESSION 32 ( quantité 500st ) 	4,75 kg 0,22 kg 0,38 kg 0,01 kg
<b>Location</b> KLI140005 MOE015004 <b>Achat</b> DMK001 DMK002	COMBI ADAPTEUR FB70 DW15 ECROU PAPILLON PLAQUE COMBINE DW15 CÔNE "COMBI ADAPTEUR" BOUCHON "ADAPTEUR" 	2,60 kg 1,42 kg 0,02 kg 0,01 kg



# Fiche Technique

## Console grimpante 2,40m cpl. s sabot






Article	Définition / dessin de principe / photo	Poids
KLI240001	<p><b>Article composé</b>                      CONSOLE GRIMPANTE 2,40M CPL. s SABOT</p>  <p>Les parois élevées sont coulées en plusieurs étapes. Dans ce cas, on coule en couches et on monte avec le coffrage. A partir de la deuxième couche, le coffrage est construit sur des consoles grimpantes. La console grimpante 2m40 a une surface de portée d'une largeur de 2m40. Cette dernière est utilisée pour les coffrages avec plusieurs hauteurs ou aux endroits où il faut davantage d'espace pour bouger. La console grimpante 1m40 doit être prévue au minimum tous les 2m40.</p>	150,00 kg
KLI240101	<p><b>Pièce détachée</b>                      CONSOLE GRIMPANTE 2,40M                      (1 pc nécessaire par console grimpante 2m40 s sabot )</p> 	125,00 kg





# Fiche Technique

## Console grimpante 2,40m cpl. s sabot

Article	Définition / dessin de principe / photo	Poids
<p>KL1240102</p> <p><b>Pièce détachée</b> SUPPORT HOR. 1,10M CON. 2,40M (1 pc nécessaire par console grimpante 2m40 s sabot )</p> 	18,00 kg	
<p>KL1240103</p> <p><b>Pièce détachée</b> GARDE CORPS CONSOLE GRIMPANTE 1,42M (1 pc nécessaire par console grimpante 2m40 s sabot )</p> 	6,25 kg	
<p>TBP003</p> <p><b>Pièce détachée</b> RESORT-EPINGLES 3MM DOUBLE (1 pc nécessaire par console grimpante 2m40 s sabot )</p> 	0,001 kg	
<p>TPP015</p> <p><b>Pièce détachée</b> GOUJON D'ASSEMBLAGE 15MM (1 pc nécessaire par console grimpante 2m40 s sabot )</p> 	0,15 kg	
<p>FAT016040</p> <p><b>Pièce détachée</b> VIS A TETE HEX. 8.8 M16X40 z (6 pcs nécessaires par console grimpante 2m40 s sabot )</p> 	0,09 kg	



# Fiche Technique

Console grimpants 2,40m cpl. s sabot

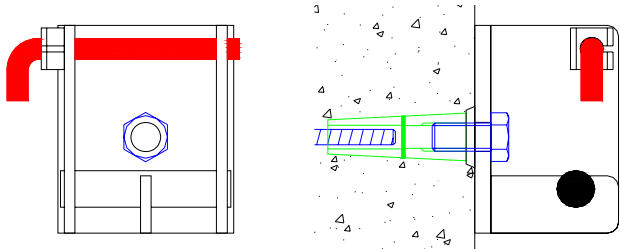



Article	Définition / dessin de principe / photo	Poids
FA0016	<p><b>Pièces article composé</b>  <i>ECROU HEX AUTO-FREINES M16 z</i>                      (3 pcs nécessaires par console grimpante 2m40 s sabot )</p> 	0,03 kg
FAB016040	<p><b>Pièces article composé</b>  <i>WISE A TETE HEX. 8.8 M16X40z</i>                      ( 3 pcs nécessaires par console grimpante 2m40 s sabot )</p> 	0,22 kg





# Fiche Technique

## Sabot de suspension console 2,40m cpl.

Article	Définition / dessin de principe / photo	Poids
<p>KL1240011</p> <p><b>Article composé</b>  <i>SABOT DE SUSP. POUR CONSOLE GRIMP. 2,40M CPL.</i></p>  <p>Le sabot de suspension est un système de suspension rapide et pratique pour la console grimpeuse 2,40m. Grâce à la conception du sabot, il est possible de suspendre très facilement la console. Un jeu horizontal de 40mm est prévu de sorte que l'ancrage à couler dans le béton peut être placée facilement. La broche de sécurité garantit que la console grimpeuse ne sort pas du sabot. Il faut prévoir 2 sabots de suspension par console grimpeuse, 1 pour suspendre et 1 sabot d'avance.</p>	9,98 kg	
<p>KL1240002</p> <p><b>Pièce détachée</b>  <i>SABOT DE SUSP. POUR CONSOLE GRIMP. 2,40M</i>            (1 pc nécessaire par sabot de suspension console 2,40m )</p> 	8,80 kg	
<p>KL1240003</p> <p><b>Pièce détachée</b>  <i>CONE 33/46 130MM DW20/M27</i>            (1 pc nécessaire par sabot de suspension console 2,40m )</p> 	0,78 kg	
<p>FAT027055</p> <p><b>Pièce détachée</b>  <i>VIS A TETE HEX. 8.8 M27X55z</i>            (1 pc nécessaire par sabot de suspension console 2,40m )</p> 	0,40 kg	



# Fiche Technique

## Fixation console grimpante 2,40m

Article	Définition / dessin de principe / photo	Poids
<b>Location</b> KLI240006 KLI240005 <b>Achat</b> FAD027100 DRS032038 DDK032	ECROU ROND 8,8 M27 POUR CONSOLE GRIMPANTE TENDEUR M27X330 8.8 ( épaisseur max. de voile 250mm )  BARRE PORTEUSE M27 1M (à disquer par l'entrepreneur) TUBE PVC 32/38 ( quantité 50m ) CÔNE DE PRESSION 32 ( quantité 500pcs )	0,50 kg  3,85 kg 0,38 kg 0,01 kg
<b>Achat</b> SPA020..... KLI240004	TIGE D'ANCRAGE DW20MM ( épaisseur voile - 150mm ) PLAQUE A CLOUER PVC 60/8MM M27 ( épaisseur voile min. 300mm )	/ 0,01 kg
<b>Achat</b> SPA020..... KLI240004 KLI240015	TIGE D'ANCRAGE DW20MM ( épaisseur voile- 140mm ) PLAQUE A CLOUER PVC 60/8MM M27 FIXANKER 20MM ( épaisseur voile min. 250mm )	/ 0,01 kg 0,85 kg

