



COMETAL®

COFFRAGE ALTOR



TABLE DES MATIÈRES

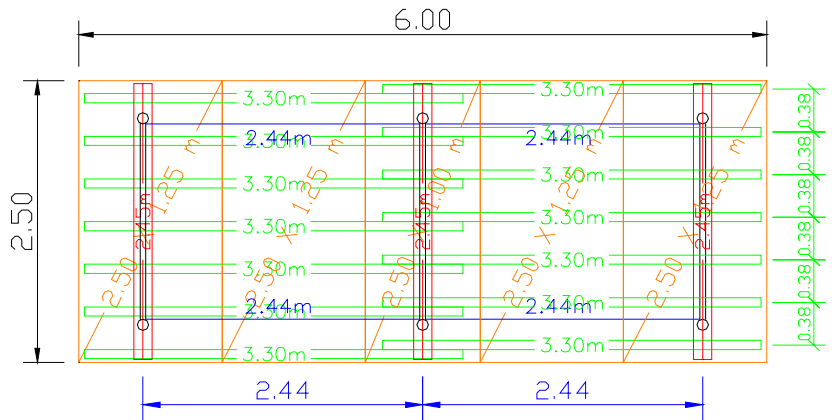
Avant-propos	pag.1
Table des matières	pag.2
Altor compositions 1 - 2 - 3 - 4	pag.3
Altor compositions 1 - 2 - 3 - 4 hauteurs	pag.4
Altor composition 5 - 6 - 7 - 8	pag.5
Altor compositions 5 - 6 - 7 - 8 hauteurs	pag.6
Altor pièces	pag.7
Altor général	pag.15
Etai de support général	pag.16



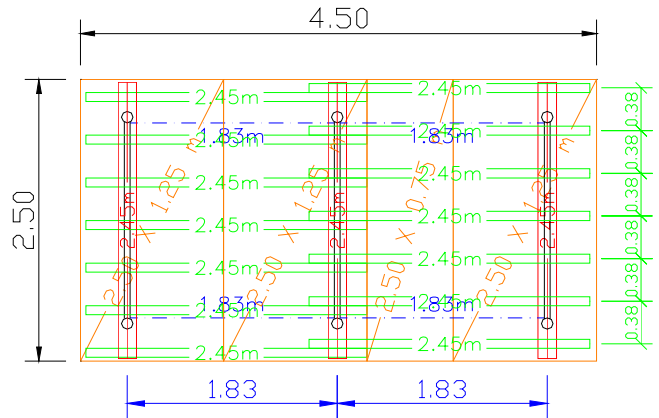
Fiche Technique

Coffrage Altor

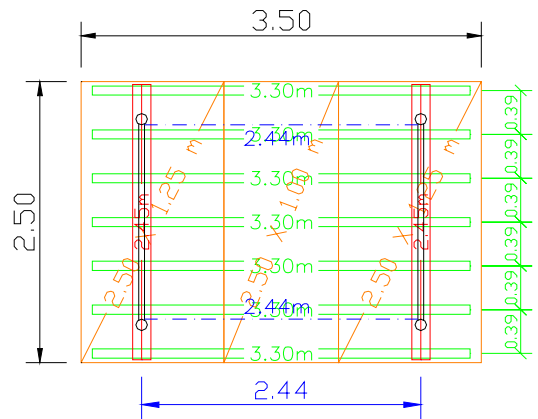
COMPOSITION 1
 Epaisseur du béton
 jusqu' à 310mm
 Surface 15,00m²



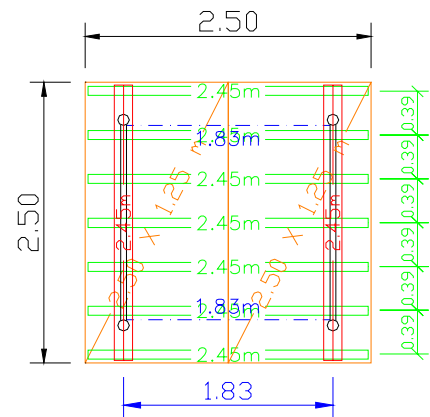
COMPOSITION 2
 Epaisseur du béton
 jusqu' à 440mm
 Surface 11,25m²



COMPOSITION 3
 Epaisseur du béton
 jusqu' à 460mm
 Surface 8,75m²



COMPOSITION 4
 Epaisseur du béton
 jusqu' à 680mm
 Surface 6,25m²



Tenir compte des charges :

- G béton armé 25 kN/m³
- G mobile 1,5 kN/m²
- G support et panneau 0,5 kN/m²
- G coffrage de dalle 2,5 kN par pied

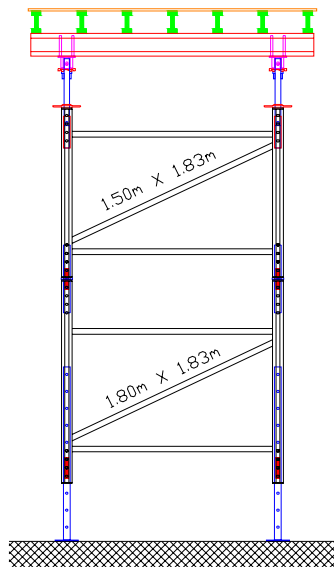


Fiche Technique

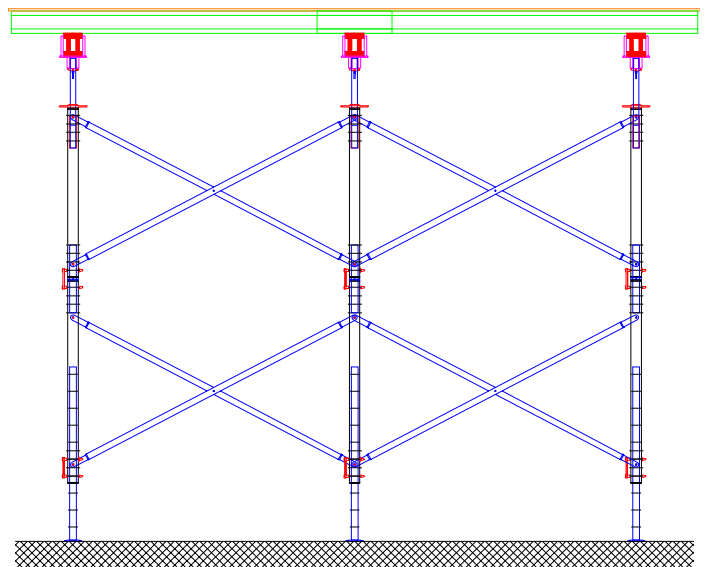
Coffrage Altor

Hoogtes voor opstelling 1-2-3-4	minimum hoogte	maximum hoogte
frame 1,50m met verlengpoot 0,93m	2,27m	3,09m
frame 1,50m met verlengpoot 1,23m	2,57m	3,39m
frame 1,50m met verlengpoot 1,53m	2,87m	3,69m
frame 1,80m met verlengpoot 0,93m	2,57m	3,39m
frame 1,80m met verlengpoot 1,23m	2,57m	3,69m
frame 1,80m met verlengpoot 1,53m	2,87m	3,99m
frame 1,50m(2X) met verlengpoot 0,93m	3,79m	4,61m
frame 1,50m(2X) met verlengpoot 1,23m	3,79m	4,91m
frame 1,50m(2X) met verlengpoot 1,53m	4,09m	5,21m
frame 1,80m(2X) met verlengpoot 0,93m	4,39m	5,21m
frame 1,80m(2X) met verlengpoot 1,23m	4,39m	5,51m
frame 1,80m(2X) met verlengpoot 1,53m	4,39m	5,81m
frame 1,50m(3X) met verlengpoot 0,93m	5,31m	6,13m
frame 1,50m(3X) met verlengpoot 1,23m	5,31m	6,43m
frame 1,50m(3X) met verlengpoot 1,53m	5,61m	6,73m
frame 1,80m(3X) met verlengpoot 0,93m	6,21m	7,03m
frame 1,80m(3X) met verlengpoot 1,23m	6,21m	7,33m
frame 1,80m(3X) met verlengpoot 1,53m	6,21m	7,63m
frame 1,50m(4X) met verlengpoot 0,93m	6,83m	7,65m
frame 1,50m(4X) met verlengpoot 1,23m	6,83m	7,95m
frame 1,50m(4X) met verlengpoot 1,53m	7,13m	8,25m
frame 1,80m(4X) met verlengpoot 0,93m	8,03m	8,85m
frame 1,80m(4X) met verlengpoot 1,23m	8,03m	9,15m
frame 1,80m(4X) met verlengpoot 1,53m	8,03m	9,45m

vooraanzicht
opstelling n° 1-2-3-4



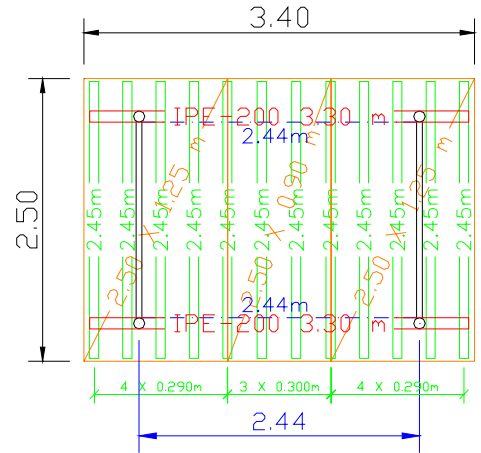
zijaanzicht
opstelling n° 1



Coffrage Altor

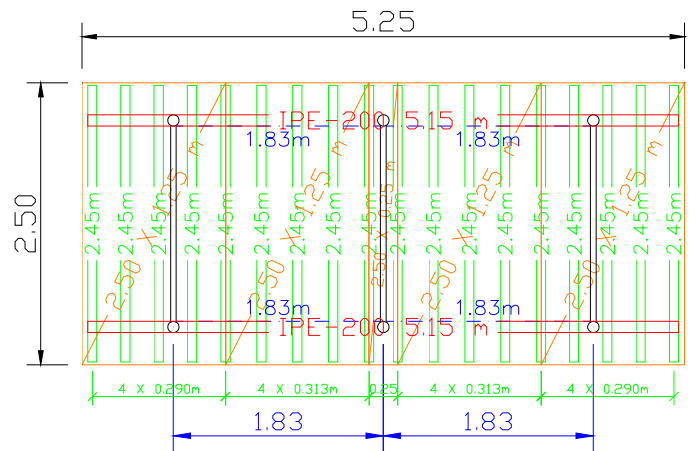
COMPOSITION 5

Epaisseur du béton jusqu' à 1300mm
Surface 8,50m²



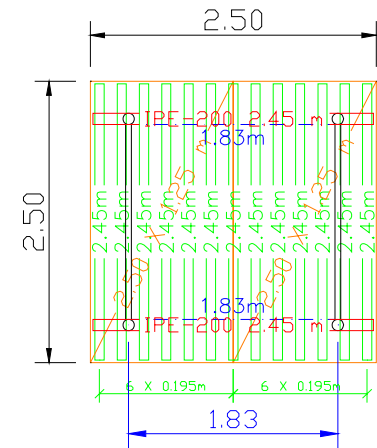
COMPOSITION 6

Epaisseur du béton jusqu' à 1320mm
Surface 13,125m²



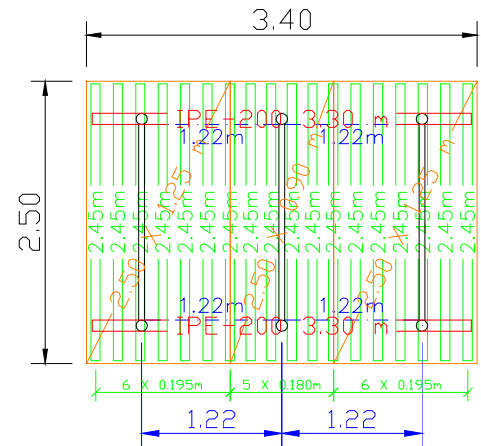
COMPOSITION 7

Epaisseur du béton jusqu' à 1900mm
Surface 6,25m²



COMPOSITION 8

Epaisseur du béton jusqu' à 1920mm
Surface 8,50m²



Tenir compte des charges :

- G béton armé 25 kN/m³
- G mobile 1,5 kN/m²
- G support et panneau 0,5 kN/m²
- G coffrage de dalle 2,5 kN par pied

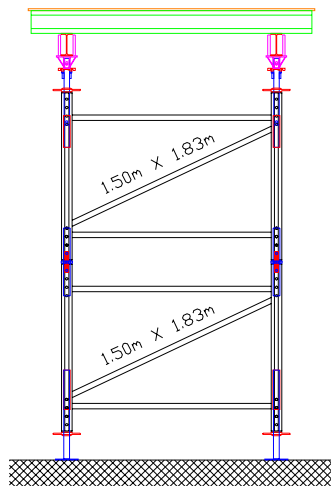


Fiche Technique

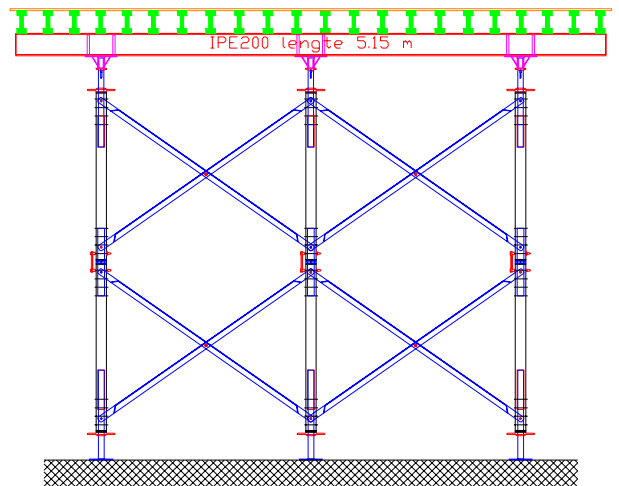
Coffrage Altor

Hoogtes voor opstelling 5-6-7-8	minimum hoogte	maximum hoogte
frame 1,50m	2,26m	2,86m
frame 1,80m	2,56m	3,16m
frame 1,50m(2X)	3,78m	4,38m
frame 1,80m +1,50m	4,08m	4,68m
frame 1,80m(2X)	4,38m	4,98m
frame 1,50m(3X)	5,30m	5,90m
frame 1,80m +1,50m(2X)	5,60m	6,20m
frame 1,80m(2X) +1,50m	5,90m	6,50m
frame 1,80m(3X)	6,20m	6,80m
frame 1,50m(4X)	6,82m	7,42m
frame 1,80m +1,50m(3X)	7,12m	7,72m
frame 1,80m(2X) +1,50m(2X)	7,42m	8,02m
frame 1,80m(3X) +1,50m	7,72m	8,32m
frame 1,80m(4X)	8,02m	8,62m
frame 1,50m(5X)	8,34m	8,94m
frame 1,80m +1,50m(4X)	8,64m	9,24m
frame 1,80m(2X) +1,50m(3X)	8,94m	9,54m
frame 1,80m(3X) +1,50m(2X)	9,24m	9,84m
frame 1,80m(4X) +1,50m	9,54m	10,14m
frame 1,80m(5X)	9,84m	10,44m

vooraanzicht
opstelling n° 5-6-7-8





zijaanzicht
opstelling n° 6



Fiche Technique




Coffrage Altor

Article	Définition / dessin de principe / photo	Poids
VLF150 VLF180 VLF210	Pièce détachée CHASSIS ALUMINIUM 1,50X1,83M CHASSIS ALUMINIUM 1,80X1,83M CHASSISALUMINIUM 2,10X1,83M 	23,00 kg 26,00 kg 29,00 kg
VLH100 VLH105 VLH122 VLH145 VLH165 VLH180 VLH200 VLH220 VLH245 VLH260 VLH290 VLH300 VLH330 VLH360 VLH390 VLH400 VLH420 VLH450 VLH490 VLH590	Pièce détachée SUPPORT H20 1,00M SUPPORT H20 1,05M SUPPORT H20 1,190M SUPPORT H20 1,22M SUPPORT H20 1,45M SUPPORT H20 1,65M SUPPORT H20 1,80M SUPPORT H20 2,00M SUPPORT H20 2,20M SUPPORT H20 2,45M SUPPORT H20 2,60M SUPPORT H20 2,90M SUPPORT H20 3,00M SUPPORT H20 3,30M SUPPORT H20 3,60M SUPPORT H20 3,90M SUPPORT H20 4,00M SUPPORT H20 4,20M SUPPORT H20 4,50M SUPPORT H20 4,90M SUPPORT H20 5,90M 	5,40 kg 5,60 kg 63,00 kg 6,50 kg 7,70 kg 8,80 kg 9,60 kg 10,60 kg 11,70 kg 13,00 kg 13,80 kg 15,40 kg 15,90 kg 17,50 kg 19,10 kg 20,70 kg 21,23 kg 22,20 kg 23,90 kg 26,00 kg 31,30 kg



Fiche Technique





Coffrage Altor

Article	Définition / dessin de principe / photo	Poids
VLI245 VLI330 VLI420 VLI490 VLI515	Pièce détachée SUPPORT IPE200 2,45M SUPPORT IPE200 3,30M SUPPORT IPE200 4,20M SUPPORT IPE200 4,90M SUPPORT IPE200 5,15M 	55,84 kg 75,21 kg 95,72 kg 111,67 kg 117,37 kg
VKA091 VKA122 VKA152 VKA183 VKA213 VKA244 VKA305	Pièce détachée ETANCON CROISE ALUMINIUM 0,914M ETANCON CROISE ALUMINIUM 1,22M ETANCON CROISE ALUMINIUM 1,52M ETANCON CROISE ALUMINIUM 1,83M ETANCON CROISE ALUMINIUM 2,13M ETANCON CROISE ALUMINIUM 2,44M ETANCON CROISE ALUMINIUM 3,05M 	3,20 kg 3,60 kg 4,10 kg 4,60 kg 5,10 kg 5,70 kg 6,80 kg
VKS091 VKS122 VKS152 VKS183 VKS244	Pièce détachée ETANCON CROISE ACIER 0,914M ETANCON CROISE ACIER 1,22M ETANCON CROISE ACIER 1,52M ETANCON CROISE ACIER 1,83M ETANCON CROISE ACIER 2,44M 	10,00 kg 13,00 kg 14,70 kg 16,50 kg 20,50 kg



Fiche Technique





Coffrage Altor

Article	Définition / dessin de principe / photo	Poids
VLP093 VLP123 VLP153	<p>Pièce détachée <i>PIED INTERIEUR 0,93M</i> <i>PIED INTERIEUR 1,23M</i> <i>PIED INTERIEUR 1,53M</i></p> 	<p>3,60 kg 4,60 kg 5,50 kg</p>
VSH079	<p>Pièce détachée <i>VERIN DE TETE 0,79M H20</i></p> 	10,80 kg
VSI079	<p>Pièce détachée <i>VERIN DE TETE 0,79M IPE200</i></p> 	25,00 kg
VSV079	<p>Pièce détachée <i>VERIN DE BASE 0,79M</i></p> 	18,00 kg



Fiche Technique

Coffrage Altor

Article	Définition / dessin de principe / photo	Poids
VSI109	Pièce détachée <i>VERIN DE TETE1,09M IPE200</i> 	25,00 kg
VLT001 VLT003	Pièce détachée <i>ETRIER H20 250MM TUBE</i> <i>ETRIER H20 285MM TUBE</i> 	2,30 kg 2,30 kg
VLT002 VLT004	Pièce détachée <i>ETRIER H20 250MM PLAT</i> <i>ETRIER H20 285MM PLAT</i> 	2,30 kg 2,30 kg
VLT005	Pièce détachée <i>FIX. 50X45 H20 SUR PLAQUE H20 CPL.</i> 	0,30 kg



Fiche Technique




Coffrage Altor

Article	Définition / dessin de principe / photo	Poids
VLT006	Pièce détachée <i>FIX. 70X45 H20 SUR PLAQUE IPE200 CPL.</i> 	0,33 kg
VLT008	Pièce détachée <i>FIX. IPE200 - PLAQUE SUP. CPL.</i> 	0,20 kg
VLT009	Pièce détachée <i>ETRIER DE FIXATION + GOUPILLE</i> 	1,10 kg
VLT010	Pièce détachée <i>PLAQUE SUPERIEURE H20</i> 	5,00 kg



Fiche Technique

Coffrage Altor

Article	Définition / dessin de principe / photo	Poids
VLT011	Pièce détachée PLAQUE SUPERIEURE H20 POUR ETAI 	4,80 kg
VLT012	Pièce détachée PLAQUE SUPERIEURE IPE200 	7,00 kg
VLT013 VLT014	Pièce détachée BUSE DE CENTRAGE D21,3X2MM L=23MM BUSE DE CENTRAGE D21,3X2MM L=29MM 	0,03 kg 0,04 kg
VLT015 VLT016 VLT017 VLT018	Pièce détachée PLAQUE D'ANGLE 50X45 AVEC TROU PLAQUE D'ANGLE 50X50 AVEC TROU PLAQUE D'ANGLE 70X45 AVEC TROU PLAQUE D'ANGLE 80X65 AVEC TROU 	0,13 kg 0,10 kg 0,16 kg 2,00 kg



Fiche Technique

Coffrage Altor

Article	Définition / dessin de principe / photo	Poids
VLT019 VLT020	<p>Pièce détachée <i>PIECE D'EMPILAGE POUR 2 CADRES</i> <i>PIECE D'EMPILAGE RALLONGEE 0,32M</i></p> 	<p>2,00 kg 4,50 kg</p>
VLT021	<p>Pièce détachée <i>CRIC POUR CHASSIS AVEC ROUES</i></p> 	<p>14,00 kg</p>
VLT022	<p>Pièce détachée <i>PLANCHER DE TRAVAIL CDD</i></p> 	<p>26,00 kg</p>



Fiche Technique

Coffrage Altor

Article	Définition / dessin de principe / photo	Poids
VLT026	Pièce détachée TABLE A CROCHET 3000KG 	850,00 kg
VLT028	Pièce détachée CHASSIS AVEC ROUES COFFRAGE DE DALLE 	71,00 kg
VLT029	Pièce détachée PLAQUETTE-Z H20 SUR H20 	0,15 kg
VLT030	Pièce détachée PLAQUETTE-Z H20 SUR IPE200 	0,16 kg



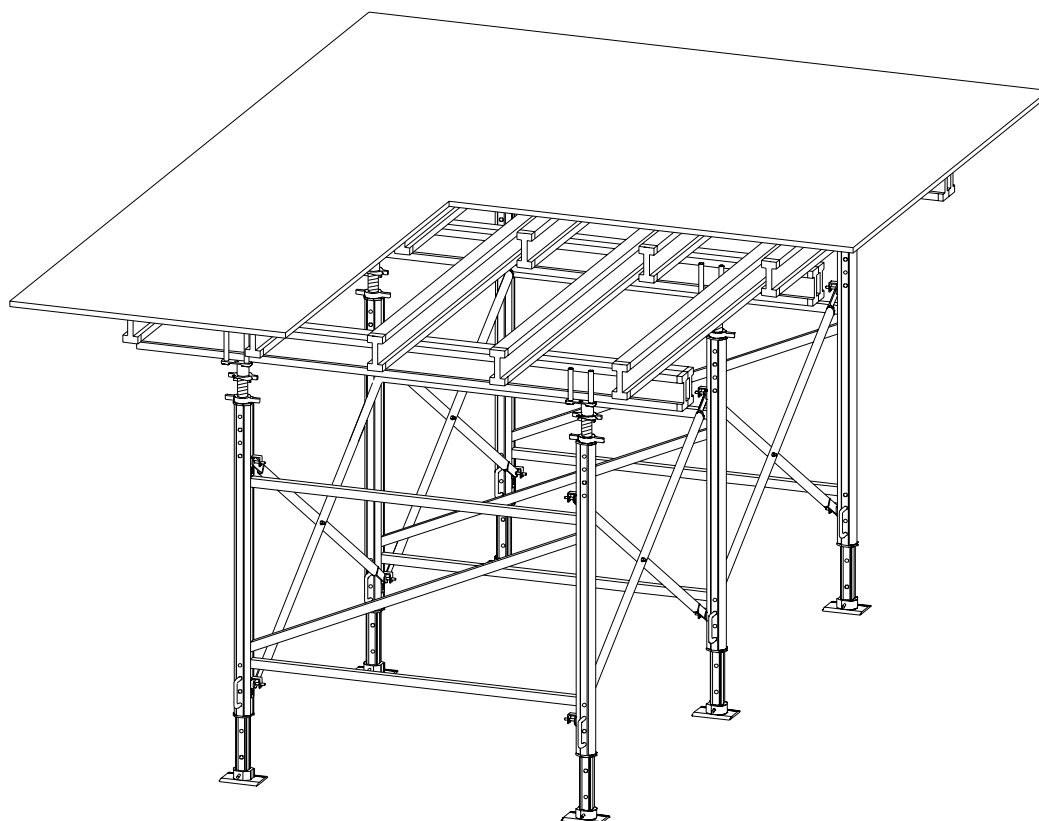
COFFRAGE DE DALLE ALTOR

Le coffrage de dalle ALTOR se compose de cadres légers et maniables en aluminium assemblés au moyen d'étais en croix pour obtenir un système de table réglable en hauteur. Les dalles de sol peuvent être coulées toutes les hauteurs possibles grâce au réglage de 2 hauteurs de cadre différentes, 3 longueurs de pied intérieur et une broche à vis. En outre, il est possible de monter plusieurs cadres les uns sur les autres au moyen de raccords. Lors du décoffrage, le système permet de soulager le coffrage de sol d'un seul coup de marteau de sorte que le dévissage des broches puisse être effectué sans tension et rapidement.

Spécifications :

- capacité de charge : charge maximal par chassis : 120kN
- poids : +/- 25 kg/chassis
- rendement : +/- 0,3 heure de travail par homme par m²

Coffrage Altor



Fiche Technique





Etai de support

Article	Définition / dessin de principe / photo	Poids
STEDPT	Pièce détachée TRIPODE SCAFOM 	9,40 kg
STEKGL	Pièce détachée PLAQUE SUPERIEURE 85 X 185MM GALV. 	2,60 kg
STESAN035	Pièce détachée ETAI ACIER AN 350 (possibilité de réglage de 1960 à 3500mm.) 	18,50 kg



Fiche Technique

Etai de support

Article	Définition / dessin de principe / photo	Poids
STESBD025	<p>Pièce détachée ETAI ACIER BD 250 (possibilité de réglage de 1460 à 2500mm.)</p> 	14,50 kg
STESBD030	<p>Pièce détachée ETAI ACIER BD 300 (possibilité de réglage de 1710 à 3000mm.)</p> 	17,70 kg
STESBM300	<p>Pièce détachée ETAI ACIER BM 300 (possibilité de réglage de 1764 à 3000mm.)</p> 	14,600 kg
STESBM400	<p>Pièce détachée ETAI ACIER BM 400 (possibilité de réglage de 2264 à 4000mm.)</p> 	20,100 kg

