



COMETAL®

HORADBEKISTING R > 3m



Horadbekisting R > 3m

INHOUDSOPGAVE

| | |
|---------------------|--------|
| Voorblad | pag.1 |
| Inhoudsopgave | pag.2 |
| Horadpanelen R>3m | pag.3 |
| Afbindgaten panelen | pag.4 |
| Horad toebehoren | pag.5 |
| Horad algemeen | pag.10 |



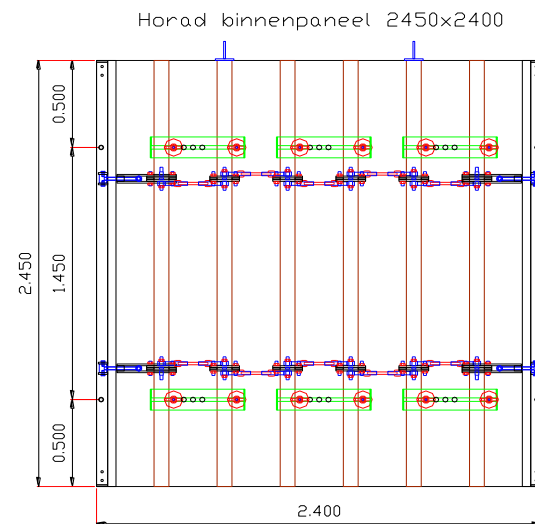
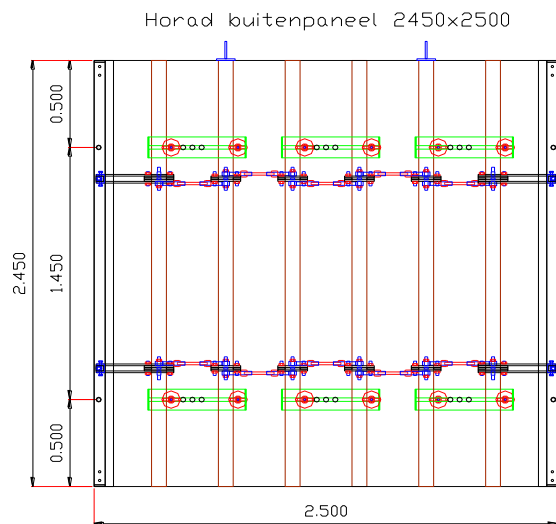
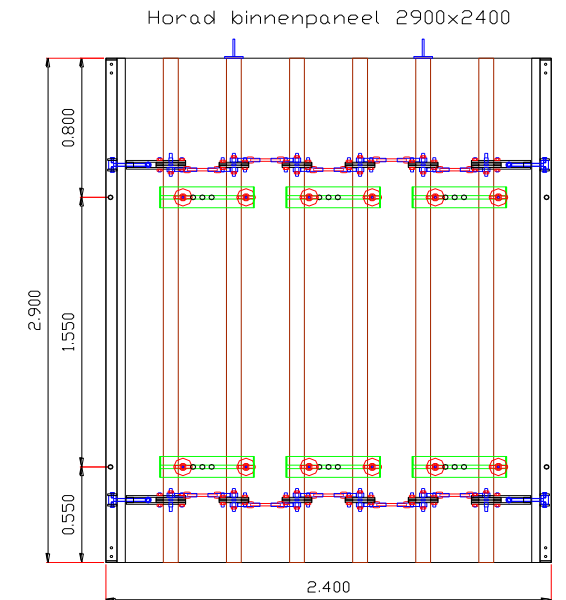
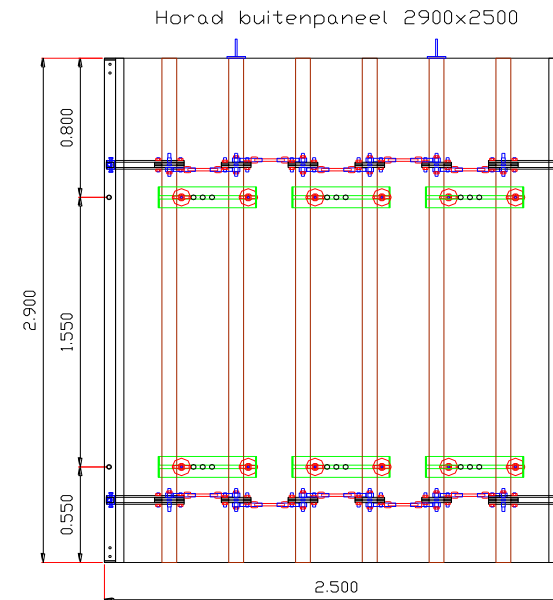
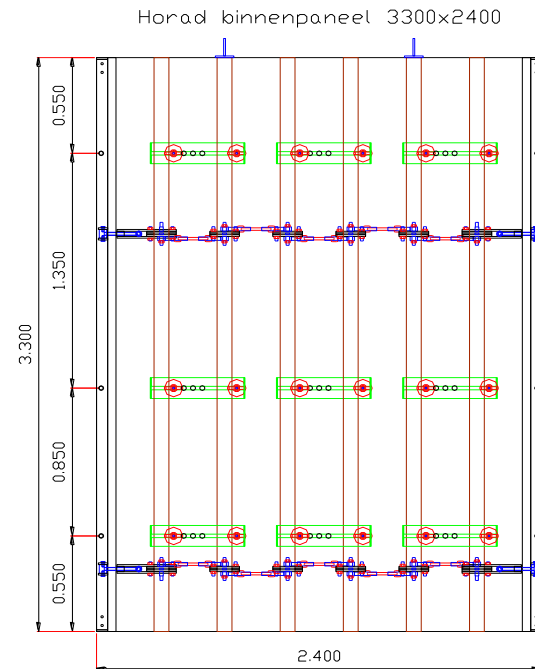
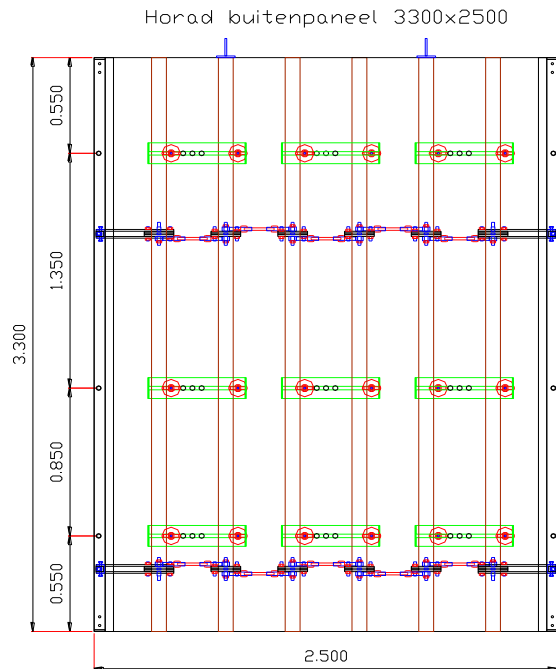
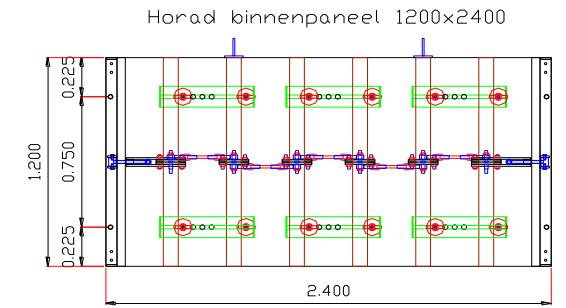
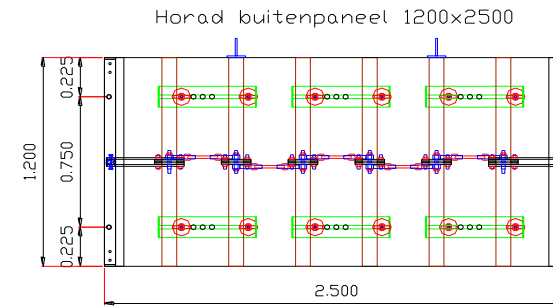
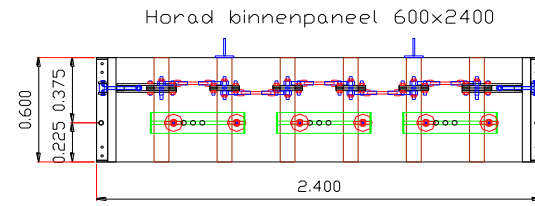
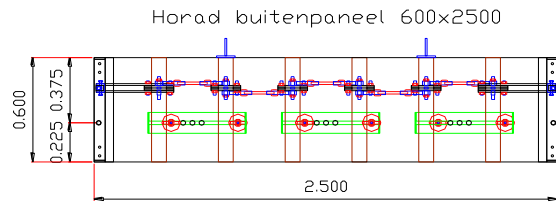
Technische fiche

Horadbekisting R > 3m

| Omschrijving / principetekening / foto | Artikelnummer | Gewicht |
|---|------------------------|------------------------|
| HORAD rond binnenpaneel 3300 x 2400mm HORAD rond buitenpaneel 3300 x 2500mm | HRO330240 HRO330250 | 391,00 kg 402,00 kg |
| HORAD rond binnenpaneel 2900 x 2400mm HORAD rond buitenpaneel 2900 x 2500mm | HRO290240 HRO290250 | 360,00 kg 371,00 kg |
|  | | |
| HORAD rond binnenpaneel 2450 x 2400mm HORAD rond buitenpaneel 2450 x 2500mm | HRO245240 HRO245250 | 326,00 kg 336,00 kg |
|  | | |
| HORAD rond binnenpaneel 1200 x 2400mm HORAD rond buitenpaneel 1200 x 2500mm | HRO120240 HRO120250 | 229,00 kg 238,00 kg |
| HORAD rond binnenpaneel 600 x 2400mm HORAD rond buitenpaneel 600 x 2500mm | HRO060240 HRO060250 | 115,00 kg 120,00 kg |



Horadbekisting R > 3m



Technische fiche





Horadbekisting R > 3m

| Artikelnummer | Omschrijving / principetekening / foto | Gewicht |
|---------------|---|---------|
| KLE003 | VARIABELE SPANKLEM KORT  | 3,37 kg |
| KLE004 | VARIABELE SPANKLEM  | 4,61 kg |
| KLE011 | VOETKLEM RONDE BEKISTING CPL.  | 3,80 kg |
| PBA050 | PASBALK 0,50M  | 5,43 kg |



Technische fiche





Horadbekisting R > 3m

| Artikelnummer | Omschrijving / principetekening / foto | Gewicht |
|--|--|--|
| SPA015075 SPA015100 SPA015125 SPA015150 SPA015175 SPA015200 | <p>SPANSTAAF 15MM 0,75M 85kN SPANSTAAF 15MM 1,00M 85kN SPANSTAAF 15MM 1,25M 85kN SPANSTAAF 15MM 1,50M 85kN SPANSTAAF 15MM 1,75M 85kN SPANSTAAF 15MM 2,00M 85kN (andere lengtes ook verkrijgbaar, tot lengte 6m)</p>  | <p>1,13 kg 1,50 kg 1,88 kg 2,25 kg 2,63 kg 3,00 kg</p> |
| MOE015002 | <p>ANKERMOER 15MM DIA. 100MM</p>  | 0,65 kg |
| MOE015004 | <p>VLEUGELMOER + OPLEGPLAAT 15MM</p>  | 1,42 kg |
| TOE005 | <p>KLEMAFSTANDHOUDER VERHOOGD</p>  | 3,60 kg |



Technische fiche




Horadbekisting R > 3m

| Artikelnummer | Omschrijving / principetekening / foto | Gewicht |
|---------------|--|----------|
| VEI004 | <p>LOOPSTEIGER RONDE BEKISTING</p>  | 17,50 kg |
| RIC001 | <p>ENKELE RICHTSCHOOR z KOP</p>  | 18,80 kg |
| RIC002 | <p>ENKELE RICHTSCHOOR 0,85M z KOP</p>  | 8,00 kg |
| RIC003 | <p>ENKELE RICHTSCHOOT KORT z KOP</p>  | 14,40 kg |



Technische fiche


Horadbekisting R > 3m

| Artikelnummer | Omschrijving / principetekening / foto | Gewicht |
|---------------|---|----------|
| RIC004 | <p>ENKELE VERLENGDE RICHTSCHOOR z KOP</p>  | 27,50 kg |
| RIC005 | <p>DUBBELE RICHTSCHOOR z KOPPEN</p>  | 33,85 kg |
| RIC006 | <p>DUBBELE RICHTSCHOOR KORT z KOPPEN</p>  | 34,00 kg |



Technische fiche

Horadbekisting R > 3m

| Artikelnummer | Omschrijving / principetekening / foto | Gewicht |
|---------------|---|---------|
| TCP015 | <i>PINPIVOT 15MM CPL.</i>  | 0,15 kg |

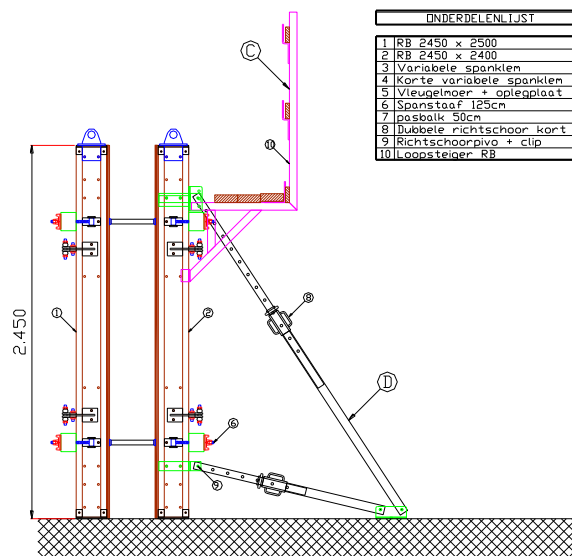
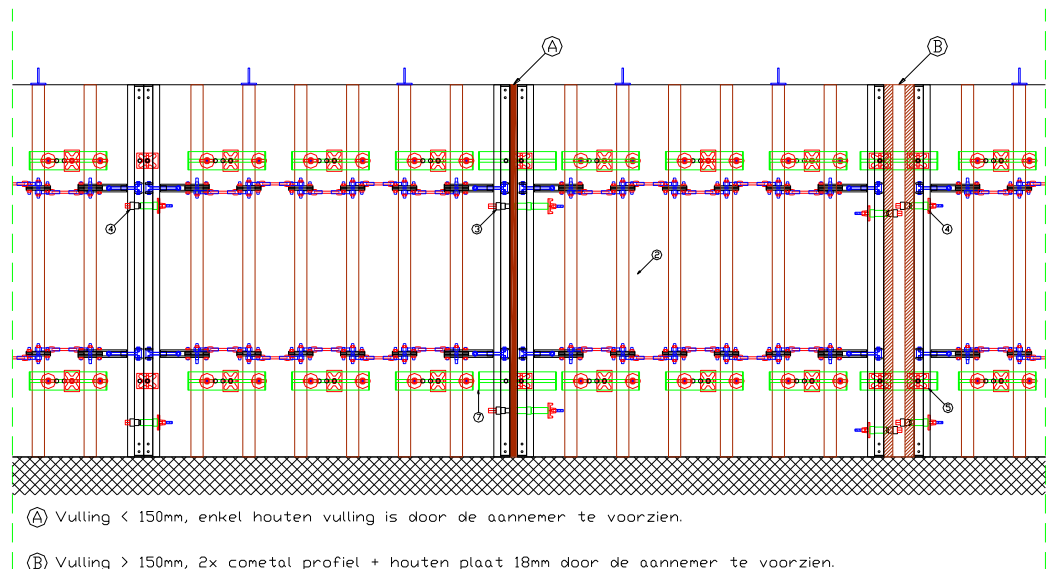


Horadbekisting R > 3m

HORAD SYSTEEMBEKISTING : RONDE BEKISTING MET STRAAL GROTER DAN 3 METER

De modulaire HORAD bekisting werd specifiek ontwikkeld voor het realiseren van ronde en gebogen wanden in ter plaatse gestort beton. De regelbare bekisting is opgebouwd uit verticaal opgestelde H20-dragers in hout, verbonden door een horizontale gordel van spanners. Aan de zichtzijde van het paneel zit een betonmultiplex in tropisch hardhout met een coating van 450 gr/m². Deze betonmultiplex wordt door het correct instellen van de spanners op straal getrokken. COMETAL stelt de door u gewenste straal groter dan 3 meter correct in zodat de straal over de gehele lengte van het paneel gelijk blijft, de enige garantie op een wand met perfecte ronding. Het randprofiel van de HORAD is het standaard COMETAL profiel. Op die manier is de ronde bekisting koppelbaar op al onze vlakkewandbekistingen in ons assortiment ALCOM, CICOM, BIMET en DELTA.

Detailtekeningen Horadbekisting R>3m met hoogte 2m45



| ONDERDELENLIJST | |
|-----------------|--------------------------|
| 1 | RB 2450 x 2500 |
| 2 | RB 2450 x 2400 |
| 3 | Variabele spanklem |
| 4 | Korte variabele spanklem |
| 5 | Vieugelmoer + oplegplaat |
| 6 | Spanstool 125cn |
| 7 | Postaalk 50cn |
| 8 | Dubbele richtschoor kort |
| 9 | Richtschoorpijvo + clip |
| 10 | Loopsteiger RB |

