



**COMETAL®**

**BIMETBEKISTING**





### INHOUDSOPGAVE

Voorblad	pag.1
Inhoudsopgave	pag.2
Bimet wandpanelen	pag.3
Afbindgaten wandpanelen	pag.4
Bimet binnenhoeken	pag.5
Afbindgaten hoeken	pag.6
Bimet vullingen en hout	pag.7
Bimet toebehoren	pag.8
Bimet magneten	pag.12
Bimet algemeen	pag.14



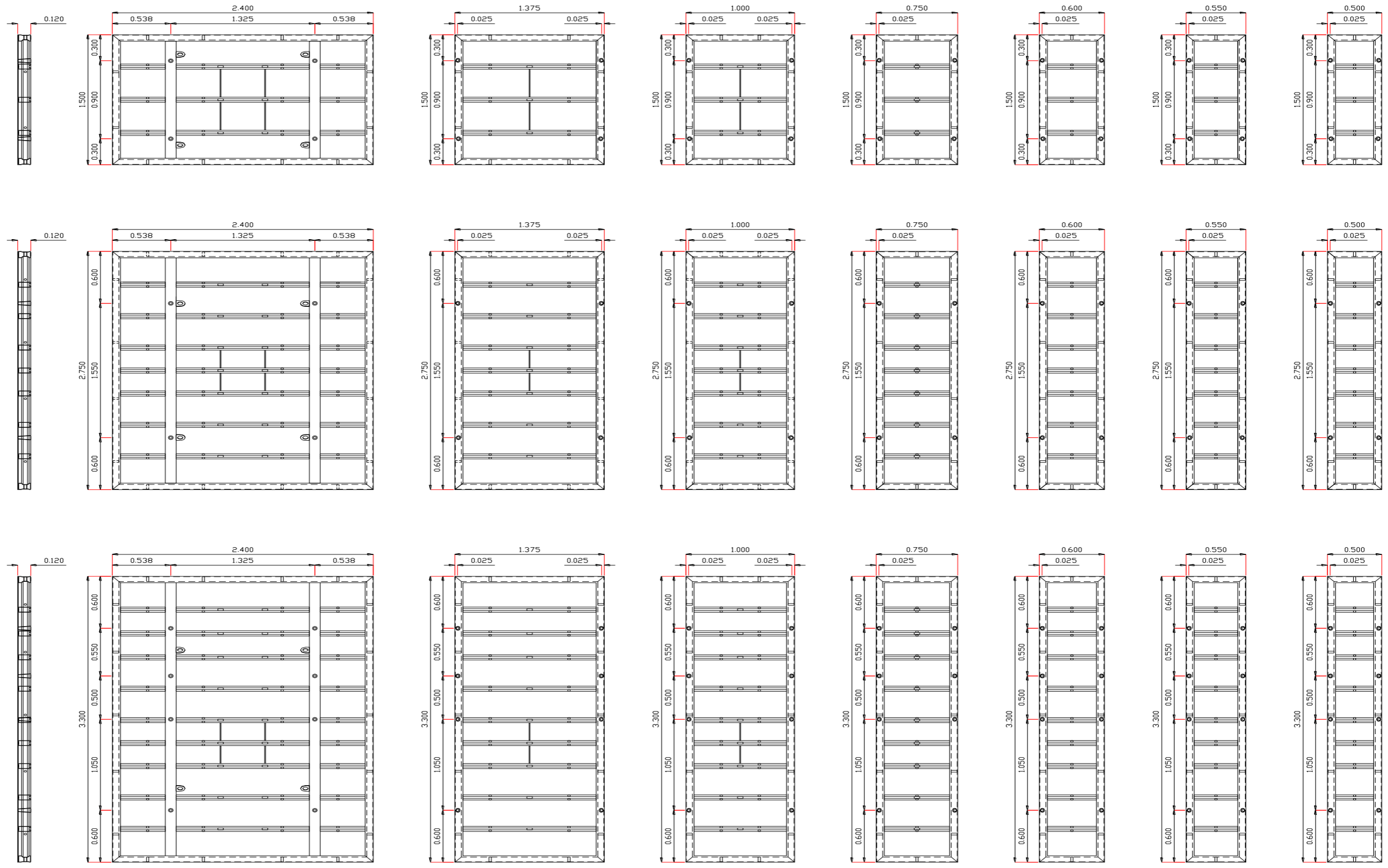
# Technische fiche

## Bimet wandpanelen

Omschrijving / principetekening / foto	Artikelnummer	Gewicht
BIMET 3300x2400mm BIMET 3300x1375mm BIMET 3300x1000mm BIMET 3300x750mm BIMET 3300x600mm BIMET 3300x550mm BIMET 3300x500mm	BIM330240 BIM330137 BIM330100 BIM330075 BIM330060 BIM330055 BIM330050	700,91 kg 380,00 kg 296,00 kg 238,00 kg 203,00 kg 192,00 kg 180,00 kg
		
BIMET 2750x2400mm BIMET 2750x1375mm BIMET 2750x1000mm BIMET 2750x750mm BIMET 2750x600mm BIMET 2750x550mm BIMET 2750x500mm	BIM275240 BIM275137 BIM275100 BIM275075 BIM275060 BIM275055 BIM275050	585,00 kg 317,00 kg 247,00 kg 198,00 kg 169,00 kg 160,00 kg 150,00 kg
		
BIMET 1500x2400mm BIMET 1500x1375mm BIMET 1500x1000mm BIMET 1500x750mm BIMET 1500x600mm BIMET 1500x550mm BIMET 1500x500mm	BIM150240 BIM150137 BIM150100 BIM150075 BIM150060 BIM150055 BIM150050	334,00 kg 182,00 kg 142,00 kg 112,00 kg 96,00 kg 90,00 kg 85,00 kg

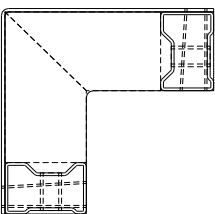
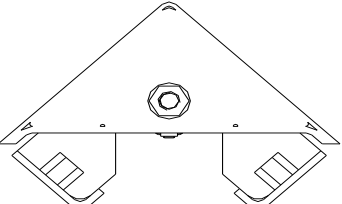
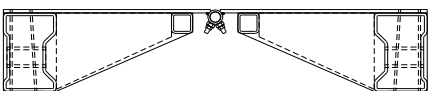
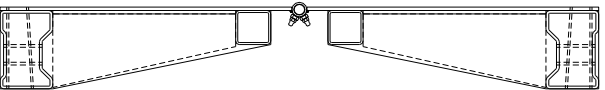
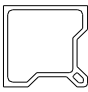


# Afbindgaten wandpanelen



# Technische fiche

## Bimet hoeken

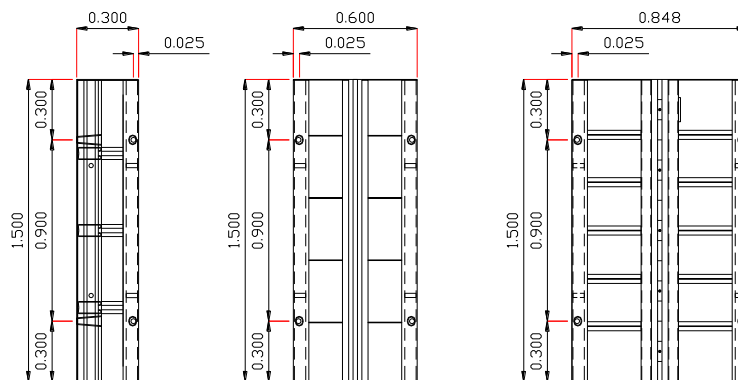
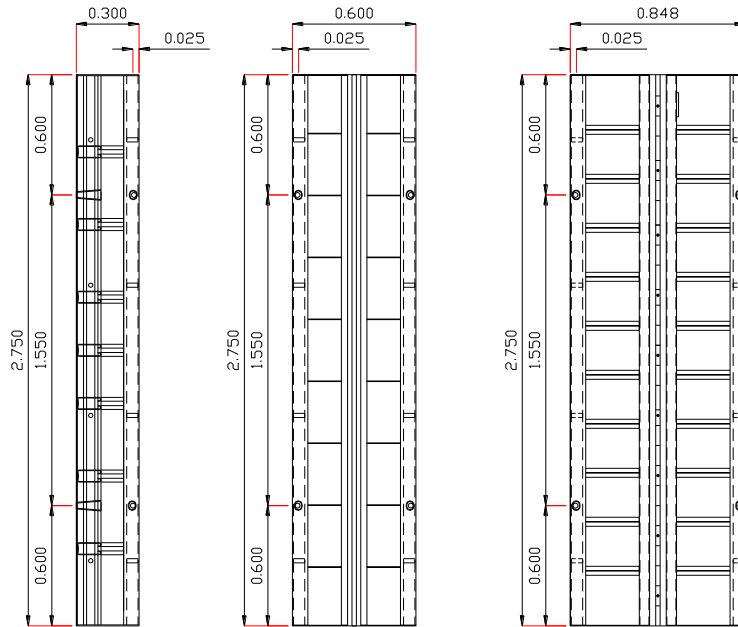
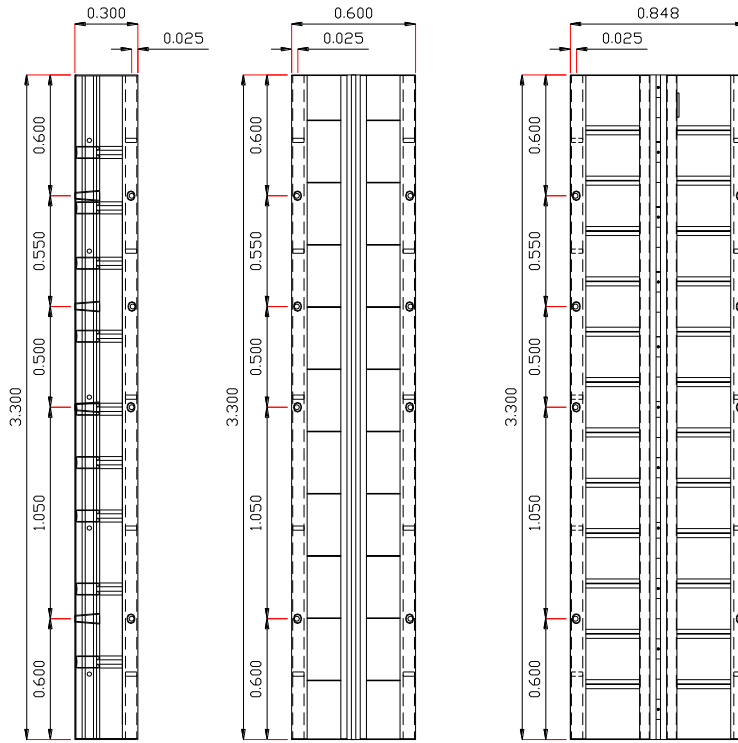
Omschrijving / principetekening / foto	Artikelnummer	Gewicht
Bimet binnenhoek 3300 x 300 x 300mm Bimet binnenhoek 2750 x 300 x 300mm Bimet binnenhoek 1500 x 300 x 300mm 	BBI330030 BBI275030 BBI150030	187,00 kg 155,00 kg 85,00 kg
Bimet krimphoek 3300 x 300 x 300mm Bimet krimphoek 2750 x 300 x 300mm Bimet krimphoek 1500 x 300 x 300mm 	OHB330030 OHB275030 OHB150030	289,00 kg 241,00 kg 108,00 kg
Bimet scharnierende binnenhoek 3300 x 300 x 300mm Bimet scharnierende binnenhoek 2750 x 300 x 300mm Bimet scharnierende binnenhoek 1500 x 300 x 300mm 	SBI330030 SBI275030 SBI150030	198,00 kg 165,00 kg 198,00 kg
Bimet scharnierende buitenhoek 3300 x 424 x 424mm Bimet scharnierende buitenhoek 2750 x 424 x 424mm Bimet scharnierende buitenhoek 1500 x 424 x 424mm 	SBU330042 SBU275042 SBU150042	214,00 kg 179,00 kg 99,00 kg
Bimet buitenhoekprofiel Alu. 3300mm Bimet buitenhoekprofiel Alu. 2750mm Bimet buitenhoekprofiel Alu. 1500mm 	ABP330 ABP275 ABP150	28,00 kg 24,00 kg 13,00 kg



## Afbindgaten hoeken



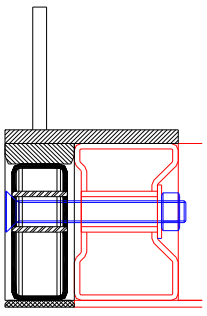

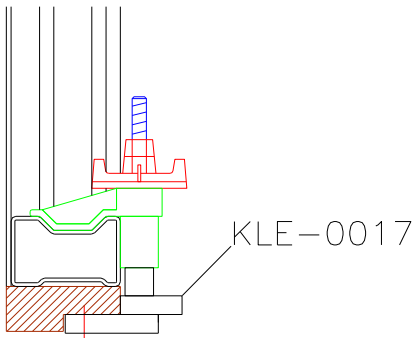

COMETAL





# Technische fiche





## Bimet vullingen en hout

Omschrijving / principetekening / foto	Artikelnummer	Gewicht
<p>Bimet vulling 3300 x 50mm                      Bimet vulling 2750 x 50mm                      Bimet vulling 1500 x 50mm</p> 	<p>BVU330005                      BVU275005                      BVU150005</p>	<p>54,00 kg                      44,75 kg                      26,00 kg</p>
<p>Bimet ondervullingslat 2400 x 50mm                      Bimet ondervullingslat 1000 x 50mm</p>  <ul style="list-style-type: none"> <li>- ter bescherming van de onderkant van het paneel</li> <li>- verminderd lekverlies</li> <li>- ondervullingsklem heeft breekijzervoorziening</li> </ul> 	<p>HPO240005                      HPO100005</p>	<p>5,00 kg                      2,10 kg</p>
<p>Bimet Cometal profiel 3000mm</p> 	<p>HPB300</p>	<p>6,50 kg</p>



# Technische fiche

Bimet toebehoren





Artikelnummer	Omschrijving / principetekening / foto	Gewicht
KLE013	VARIABLE SPANKLEM KORT BIMET 	3,30 kg
KLE014	VARIABLE SPANKLEM BIMET 	4,42 kg
KLE017	ONDERVULLINGSKLEM 	3,90 kg
KLE018	UITLIJNINGSKLEM BIMET 	4,90 kg





# Technische fiche

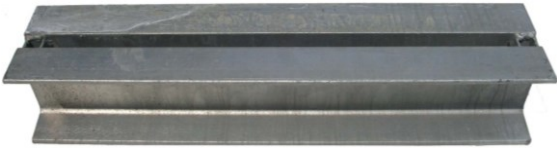
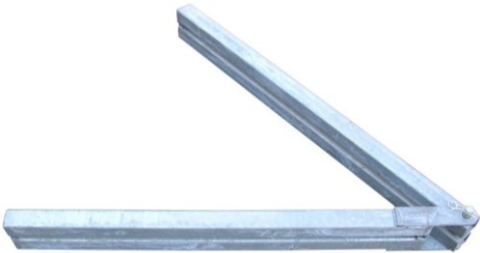
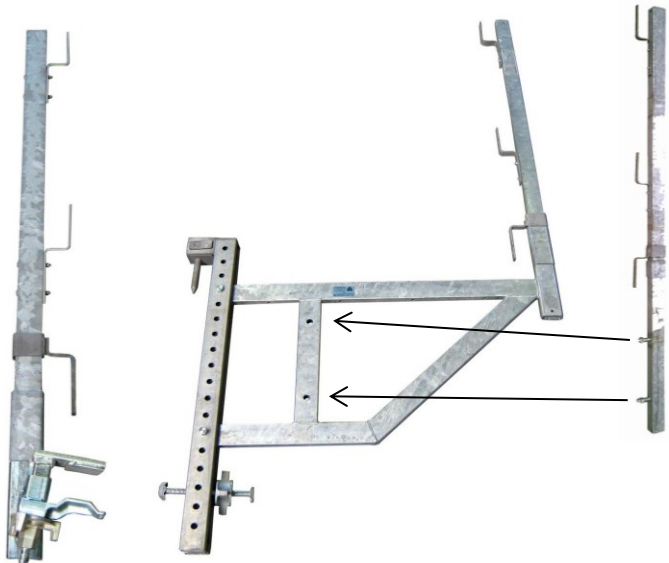
Bimet toebehoren

Artikelnummer	Omschrijving / principetekening / foto	Gewicht
KLE016 KLE021	DRAADKLEM BIMET CPL. UNIVERSELE DRAADKLEM  	1,24 kg 1,29 kg
SPA020100 SPA020075	SPANSTAAF 20MM 1,00M 140kN SPANSTAAF 20MM 0,75M 140kN  	2,60 kg 1,95 kg
MOE020002	VLEUGELMOER + OPLEGPLAAT 20MM  	1,10 kg
TKSZGT	KOPPELSET ZIJGATEN BIMET CPL.  	1,30 kg



# Technische fiche



## Bimet toebehoren

Artikelnummer	Omschrijving / principetekening / foto	Gewicht
PBA008165 PBA008100 PBA008075	PASBALK 1,65M UPN80 BIMET PASBALK 1,00M UPN80 BIMET PASBALK 0,75M UPN80 BIMET 	29,50 kg 17,90 kg 13,50 kg
PSG025100 PSG025075 PSP025100 PSP025075 PCP001	SCHARNIERDEEL 1,00M GAT BIMET SCHARNIERDEEL 0,75M GAT BIMET SCHARNIERDEEL 1,00M PLAT BIMET SCHARNIERDEEL 0,75M PLAT BIMET PEN VAN DE SCHARNIERENDE PASBUIS CPL. 	9,26 kg 7,07 kg 9,40 kg 7,21 kg 0,38 kg
VEI017 VEI020 VEI024	LOOPSTEIGER BIMET CPL. KOPLEUNING LS BIMET CPL. VALLEUNING CPL 	16,40 kg 10,09 kg 7,16 kg



# Technische fiche


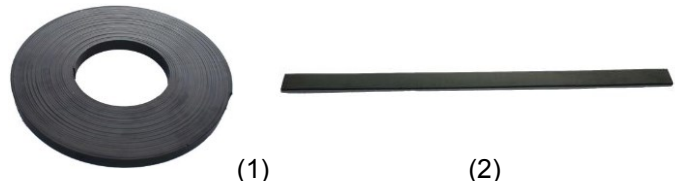

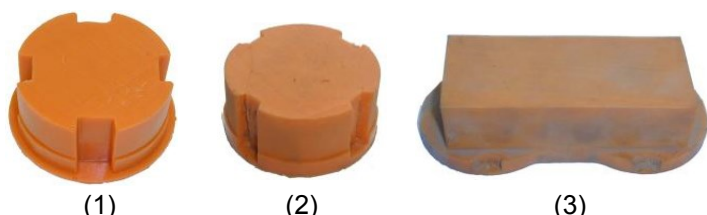
Bimet toebehoren

Artikelnummer	Omschrijving / principetekening / foto	Gewicht
RIC038002 RIC038007 RIC038008 RIB048400 RIB048600	ENKELE SCHOOR 38RL240 z KOP DUBBELE SCHOOR 38RL180-300 z KOPPEN DUBBELE SCHOOR 38RL180-360 z KOPPEN ENK. RICHTSCHOOR 48RL400 z KOP ENK. RICHTSCHOOR 48RL600 z KOP	14,85 kg 28,27 kg 30,17 kg 25,21 kg 39,31 kg
RIC052 RIC050 RIC051  RIC056 RIC055 RIC053 RIC057 RIC058 RIC059	RICHTSCHOOR MAMMOETH 4 z KOP RICHTSCHOOR MAMMOETH 6 z KOP RICHTSCHOOR MAMMOETH 8 z KOP  RICHTSCHOOR BKS 4 z KOP RICHTSCHOOR BKS 5 z KOP RICHTSCHOOR BKS 6 z KOP RICHTSCHOOR BKS 7 z KOP RICHTSCHOOR BKS 8 z KOP RICHTSCHOOR BKS 9 z KOP	83,00 kg 103,00 kg 110,00 kg  165,86 kg 186,86 kg 207,86 kg 239,01 kg 260,01 kg 291,17 kg
RIC108	KLEMKOP BIMET CPL.  	3,40 kg
HIJ004	KRAANHAAK BIMET 1500KG CE  	9,40 kg



# Technische fiche


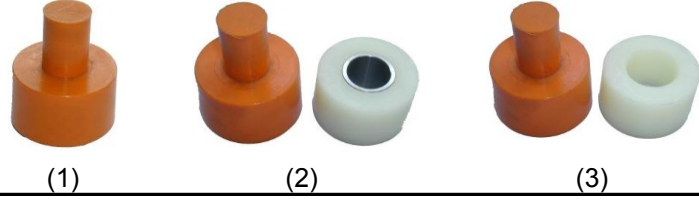


## Bimet magneten

Artikelnummer	Omschrijving / principetekening / foto	Gewicht
TMA051 TMA040 TMA050 TMA060 TMA063	<p><b>Niet - samengesteld artikel</b>                      PVC AANSLUITING DIA 51                      PVC AANSLUITING DIA 40MM                      PVC AANSLUITING DIA 50MM                      PVC AANSLUITING DIA 60MM                      PVC AANSLUITING DIA 63</p> 	0,35 kg 0,07 kg 0,12 kg 0,18 kg 0,55 kg
TMS025 TMS037	<p><b>Niet - samengesteld artikel</b>                      MAGNEETBAND 25X3,2MM 30M (1)                      MAGNEETSTRIP 37X3MM 0,6M (2)</p> 	9,00 kg 0,25 kg
TMB100 TMB400 TMB600	<p><b>Niet - samengesteld artikel</b>                      MAGNEETBLOK STANDAARD 100KG                      MAGNEETBLOK STANDAARD 400KG                      MAGNEETBLOK STANDAARD 600KG</p> 	3,00 kg 3,30 kg 4,50 kg
TMD001 TMD002 TMD003	<p><b>Niet - samengesteld artikel</b>                      MAGNEET ATTEMA PX (1)                      MAGNEET ATTEMA U40/U50 (2)                      MAGNEET ATTEMA UD40/UD50 (3)</p> 	0,18 kg 0,31 kg 0,69 kg



# Technische fiche

## Bimet magneten

Artikelnummer	Omschrijving / principetekening / foto	Gewicht
TML020	<b>Niet - samengesteld artikel</b> MAGN. DRIEKANT 20/20 1M25 	0,56 kg
TMV065 TMV065024 TMV065027 TMV065030	<b>Niet - samengesteld artikel</b> MAGN. VOORLOOPKONUS DIA. 65X40 (1) MAGN. VOORLOOPKONUS M24 CPL. (2) MAGN. VOORLOOPKONUS M27 CPL. (2) MAGN. VOORLOOPKONUS M30 CPL. (3) 	0,37 kg 0,53 kg 0,50 kg 0,46 kg
TMK024 TMK027 TMK030 TMK016	<b>Niet - samengesteld artikel</b> MAGN. ANKERHULSKONUS M24 MAGN. ANKERHULSKONUS M27 MAGN. ANKERHULSKONUS M30 MAGN. ANKERHULSKONUS M16 	0,39 kg 0,40 kg 0,43 kg 0,37 kg
TMT001	<b>Niet - samengesteld artikel</b> MAGN. STORTLAT 60/50/3 L=1M25 	3,83 kg



### BIMET SYSTEEMBEKISTING : MODULAIRE STALEN BEKISTING VOOR ARCHITECTONISCH- EN ZICHTBETON

Het BIMET paneelbekistingssysteem is speciaal geconcipeerd om op een rendabele en flexibele wijze te voldoen aan de huidige extreem hoge eisen voor het uitvoeren van beton constructies. Het toepassingsgebied van deze nieuwe modulaire bekistingspanelen is uitermate geschikt voor appartementsbouw. Dankzij de paneelhoogte van 2m75 wordt het gebruik van kleine opzetstukken vermeden. De fijne paneelnaden garanderen behangklare wanden. Ook in de burgerlijke bouwkunde wordt steeds meer belang gehecht aan het esthetische aspect; de formule dat een modulair, flexibel, sterk en stijf paneel architectonisch beton aflevert is in de sector onuitgegeven.

Door het toepassen van een 5mm dikke staalplaat als contactoppervlak wordt de aftekening van de structuur van de bekisting in het betonoppervlak tot een minimum beperkt. Een strakke vormgeving zonder plaatselijke oneffenheden of afwijkingen is het resultaat van een correcte inzet van de BIMET bekisting.

In de ontwerpfase was één van de uitgangspunten het voldoen aan de strenge NEN 6722 met betrekking tot de oppervlakte-beoordeling van betonwerk. De meest veeleisende oppervlakte-beoordelingsklasse wordt zelfs met betondrukken van 100kN/m<sup>2</sup> gemakkelijk gehaald.

Het gebruik van spanstaven met een kerndiameter van 20mm en een gebruikslast van 140kN laat ons toe om de panelen in te zetten voor het betonneren van constructies onder betondrukken tot 100 kN/m<sup>2</sup>.

Zodoende stelt het BIMET-concept de aannemers in staat om, onder gecontroleerde omstandigheden, hun grenzen te verleggen. Zelfverdichtend en zelfnivellerend beton kan tot op grote hoogte toegepast worden.

#### Specificaties :

- weerstand 100 kN/m<sup>2</sup>
- gewicht : +/- 130kg/m<sup>2</sup> ( incl. toebehoren )
- gewicht : +/- 90kg/m<sup>2</sup> ( excl. toebehoren )

